

AFK 投切开关

安装使用说明书 T1.2

申 明

版权所有，未经本公司之书面许可，此手册中任何段落，章节内容均不得被摘抄、拷贝或以任何其它形式复制、传播，否则一切后果由违者自负。

本公司保留一切法律权利。

本公司保留对本手册所描述之产品规格进行修改的权利，恕不另行通知。订货前，请垂询当地代理商以获悉本产品的最新规格。

目 录

AFK 系列复合开关

1 产品概述.....	4
2 功能特点.....	4
3 型号说明.....	4
4 主要指标.....	5
5 安装尺寸与接线方式.....	5
6 典型应用原理图.....	6
7 使用方法.....	7
8 常见故障.....	7
9 订货须知.....	8

AFK 系列同步开关

1 产品概述.....	9
2 功能特点.....	9
3 型号说明.....	9
4 主要指标.....	9
5 安装尺寸与接线方式.....	10
6 订货须知.....	11

AFK-TSC、AFK-ZTSC 晶闸管动态投切开关

1 产品概述.....	12
2 功能特点.....	12
3 型号说明.....	12
4 主要指标.....	13
5 安装尺寸与接线方式.....	13
6 典型应用原理图.....	13
7 使用方法.....	15
8 常见故障.....	16
9 订货须知.....	16

1 产品概述

低压复合开关是低压无功补偿装置中，用于投切电容器的产品。其基本工作原理是将可控硅和磁保持继电器并联，由内部单片机控制，在投入和切除的瞬间由可控硅承担过零投切，之后由磁保持继电器接通运行。复合开关既有过零投切无涌流的优点，又有交流接触器运行功耗低的特点。

安全性:

- 该复合开关的安装、维护和操作需由具有相关专业知识和技能的人员进行。
- 确定电源供电系统是 0.4KV 的系统，复合开关不可用于高于 0.4KV 的供电系统
- 不要随意打开复合开关的外壳，以防触电。

2 功能特点

- 可控硅耐压：可控硅耐压不低于2000V，具有过压、过流及电流瞬变保护措施。
- 放电技术：电容能在2s内完成对残压的放电。
- 软件过流检测技术：能够准确找出过零点，检测到谐波时不发出投入命令。

3 型号说明

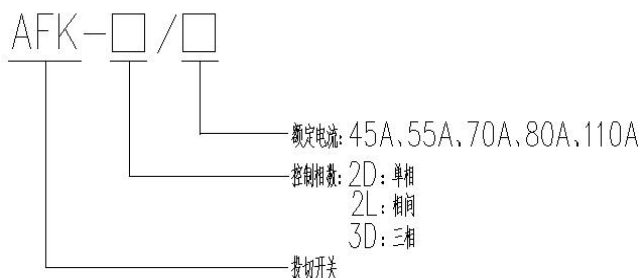


表 1 选型表

补偿方式	额定电流	配电容器容量 (kvar)	规格型号
共补型	45A	≤ 20	AFK-3D/45A
	55A	≤ 30	AFK-3D/55A
	70A	≤ 40	AFK-3D/70A
	80A	≤ 50	AFK-3D/80A
	110A	≤ 60	AFK-3D/110A
分补型	45A	≤ 20	AFK-2D/45A
	55A	≤ 30	AFK-2D/55A
	70A	≤ 40	AFK-2D/70A
	80A	≤ 50	AFK-2D/80A
	110A	≤ 60	AFK-2D/110A
相间型	45A	≤ 20	AFK-2L/45A
	55A	≤ 30	AFK-2L/55A
	70A	≤ 40	AFK-2L/70A

注：复合开关外形上分为 A、B 两种，B 型复合开关与 A 型复合开关尺寸不同，B 型尺寸最大额定电流 70A，其他电性能均一致，选型需标明尺寸，不标注则默认 A 型尺寸。

4 主要指标

4.1 环境条件

海拔高度：≤2000m

环境温度：-25~70℃

相对湿度：40℃，≤90%

大气压力：79.5~106.0Kpa

周围环境无导电尘埃及腐蚀性气体，无易燃易爆的介质

4.2 额定电压

三相型：AC380V±20%，50Hz±10%

分相型：AC220V±20%，50Hz±10%

工作电源：三相型：AC380V±20% 50Hz±10%

分相型：AC220V±20% 50Hz±10%

电源电压谐波畸变率：≤5%

控制电压：可接受控制输出的直流5V-12V/10mA控制信号

4.3 基本参数

电流规格：45A、55A、70A、80A、110A（B型尺寸最大额定电流70A）

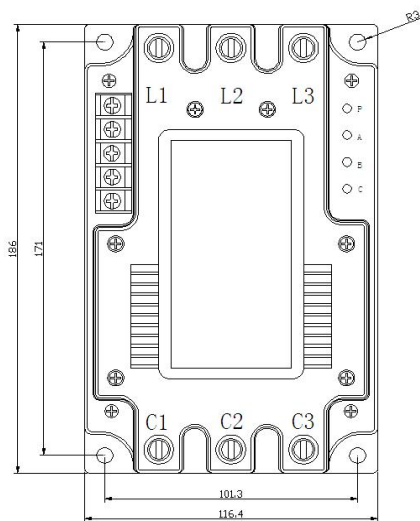
本机功耗：≤3VA

动态响应时间：控制发出投入或切除信号后，1s内完成投入或切除动作

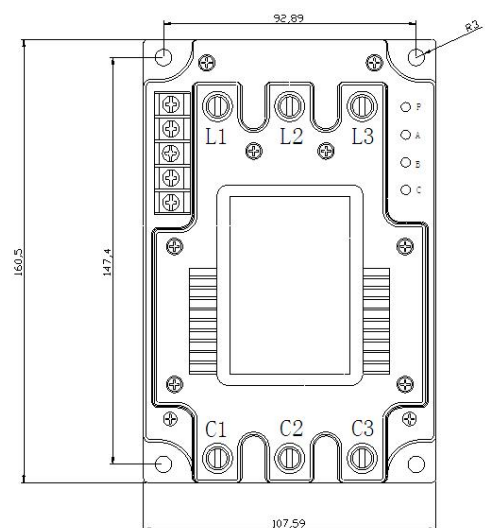
重复投切时间：自前一次切除完成后，经过2s的延时，即可再次进行投入动作

磁保持继电器机械寿命：10⁶次

5 安装尺寸与接线方式（单位：mm）



A型尺寸图



B型尺寸图

共补接线端子图定义

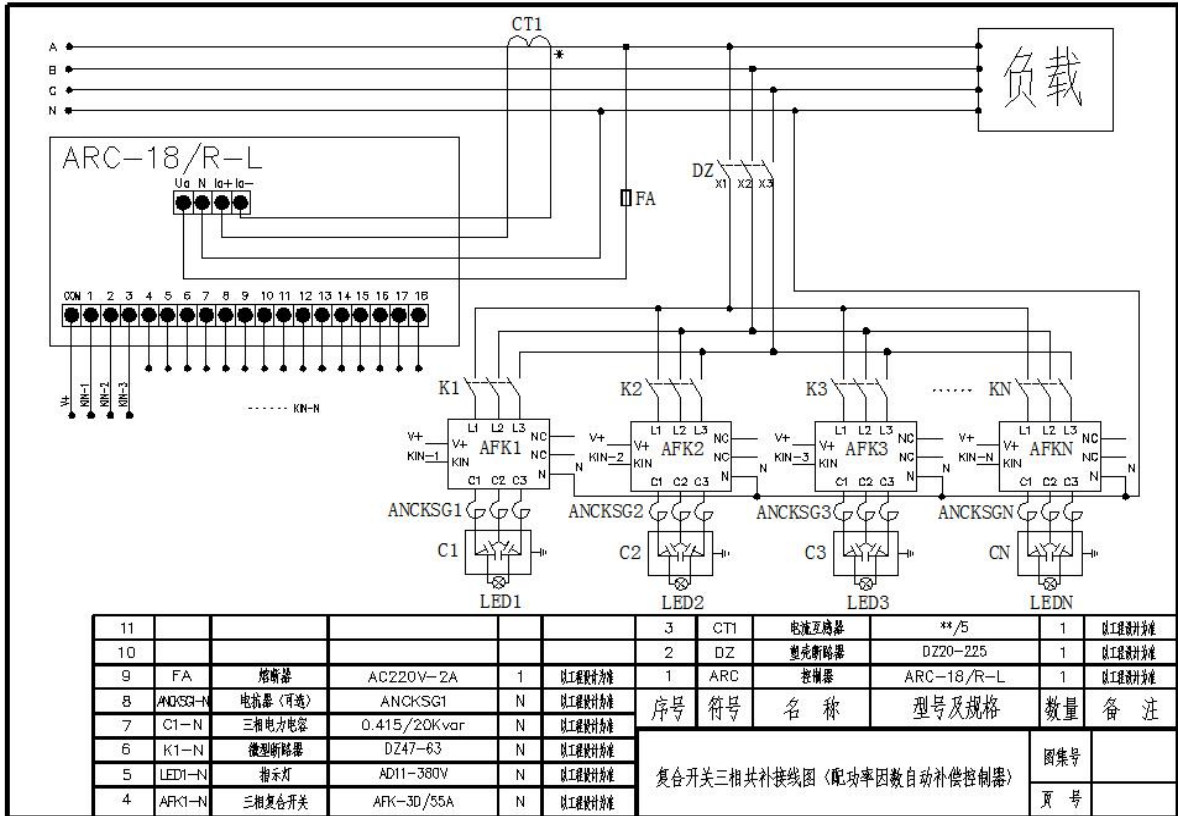
序号	△型定义	说明
1	N	零线
2	V+	+12V公共输出端
3	NC	空
4	NC	空
5	KIN	投入信号端

分补接线端子图定义

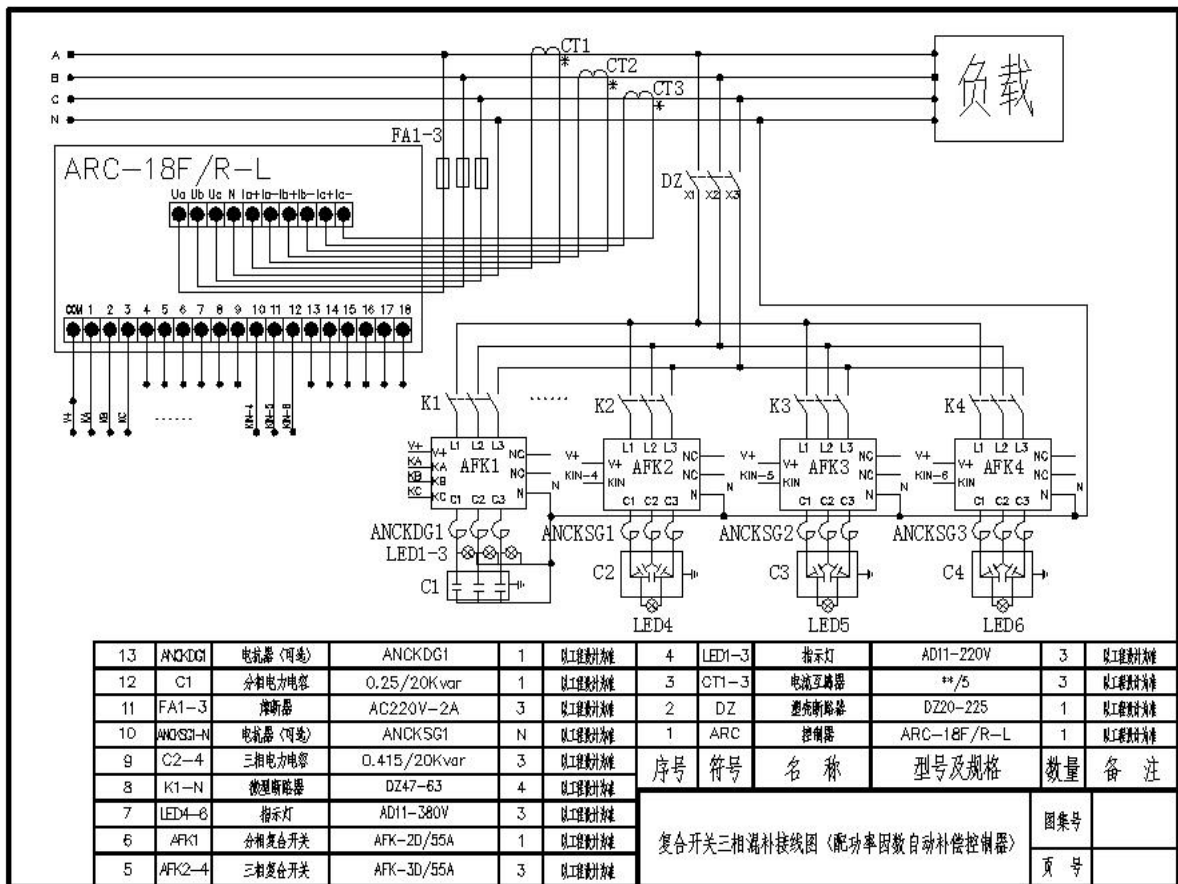
序号	△型定义	说明
1	N	零线
2	V+	+12V公共输出端
3	KA	A相投入信号端
4	KB	B相投入信号端
5	KC	C相投入信号端

6 典型应用原理图

6.1 三相共补接线图（配功率因数自动补偿控制器）



6.2 三相混补接线图（配功率因数自动补偿控制器）



7 使用方法

三相型:

电源指示灯 P: 上电后, 电源指示灯常亮, 是正常工作状态。

状态指示灯 A、B、C: 吸合后, 常亮

断开后, 常灭

故障报警: 闪烁

分相型:

电源指示灯 P: 上电后, 电源指示灯 P 常亮。

状态指示灯 A、B、C: 吸合后, 常亮

断开后, 常灭

故障报警: 闪烁

特别提示: 复合开关没有接入电容器或假负载时, 是不会动作的!

如果用户在电容柜出厂试验时, 不能接入电容器进行动作试验, 建议: 用 6 只白炽灯泡进行, 每 2 只串联, 然后接成三角形, 作为假负载。这样可以做出厂试验。

8 常见故障

1、电源指示灯: 不亮, 复合开关不动作, 可能是内部故障, 请更换。

2、报警灯闪烁: 有可能是复合开关内部故障, 但也有可能是外部故障, 请检查该组电容器的熔断器是否烧坏, 电容器是否有故障等

3、无动作: 有可能是复合开关内部故障, 但也有可能是外部故障, 请检查控制回路电压是否为 DC5~12V, 控制电压极性是否正确, 检查该组电容器的熔断器是否烧坏, 电容器是否有开路故障等

4、拒动作：本复合开关设计了谐波保护功能，当供电系统的谐波严重超标时，有可能会拒动作。

9 订货须知

9.1 请写明产品型号名称、额定电流、数量以及产品尺寸。

例：额定电流 55A，需要接 25kvar 共补电容器 5 组，B 型尺寸，选 5 台 B 型尺寸 AFK-3D/55A 复合开关。

注：尺寸不标注则默认发货 A 型尺寸产品。

9.2 供货地址及时间。

9.3 特殊要求，请提前说明。

1 产品概述

低压同步开关是新一代低压无功补偿装置中的电容器投切装置，由内部单片机控制，既有过零投切无涌流的优点，又有交流接触器运行功耗低的长处，可避免可控硅运行发热和接触器切除时有火花的缺点。

安全性

- 该同步开关的安装、维护和操作需由具有相关专业知识和技能的人员进行。
- 确定电源供电系统是 0.4KV 的系统，同步开关不可用于高于 0.4KV 的供电系统
- 不要随意打开同步开关的外壳，以防触电。

2 功能特点

- 放电技术：电容能在 2S 内完成对残压的放电。
- 软件过流检测技术：能够准确找出过零点，检测到谐波时不发出投入命令。

3 型号说明

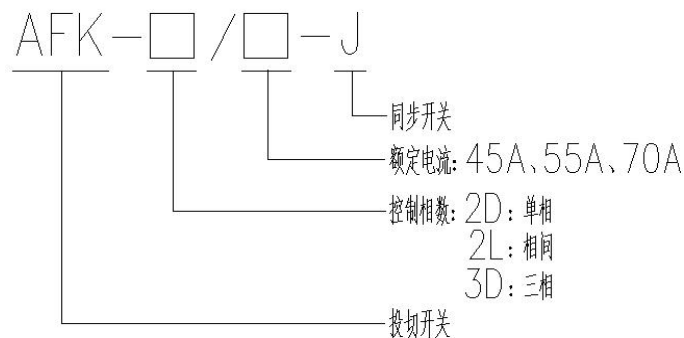


表 1 选型表

补偿方式	额定电流	配电容器容量 (kvar)	规格型号
共补型	45A	≤ 20	AFK-3D/45A-J
	55A	≤ 30	AFK-3D/55A-J
	70A	≤ 40	AFK-3D/70A-J
分补型	45A	≤ 20	AFK-2D/45A-J
	55A	≤ 30	AFK-2D/55A-J
	70A	≤ 40	AFK-2D/70A-J
相间型	45A	≤ 20	AFK-2L/45A-J
	55A	≤ 30	AFK-2L/55A-J
	70A	≤ 40	AFK-2L/70A-J

注：B 型同步开关与 A 型同步开关只是尺寸不同，B 型尺寸最大额定电流 70A，其他电性能均一致，选型需标明尺寸，不标注则默认 A 型尺寸。

4 主要指标

4.1 环境条件

海拔高度：≤2000m

环境温度：-25~55℃

相对湿度：40℃，20~90%

大气压力：79.5~106.0Kpa

周围环境无导电尘埃及腐蚀性气体，无易燃易爆的介质。

4.2 额定电压

三相型：AC380V±20%，50Hz±10%

分相型：AC220V±20%，50Hz±10%

工作电源：三相型：AC380V±20% 50Hz±10%

分相型：AC220V±20% 50Hz±10%

电源电压谐波畸变率：≤5%

控制电压：可接受控制输出的直流5V-12V/10mA控制信号

4.3 基本参数

电流规格：45A、55A、70A

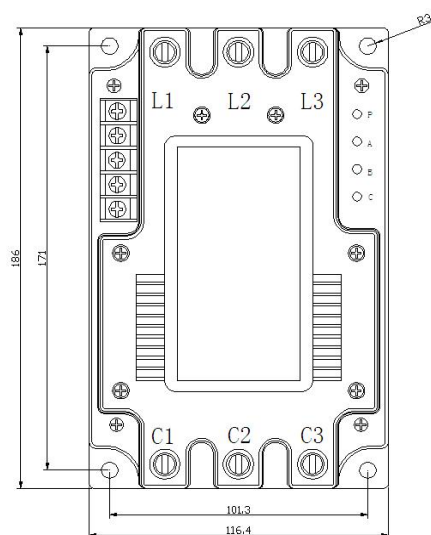
本机功耗：≤3VA

动态响应时间：控制发出投入或切除信号后，1s内完成投入或切除动作

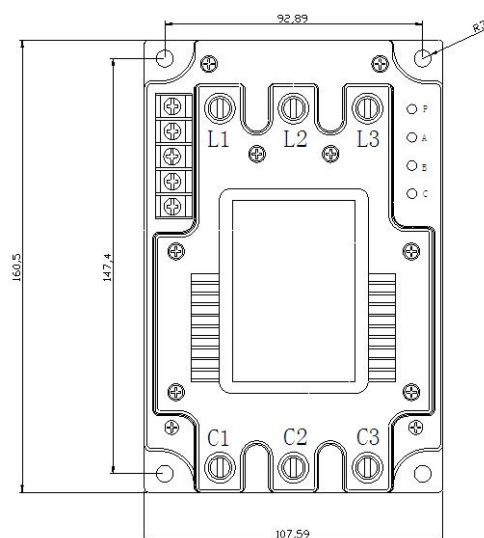
重复投切时间：自前一次切除完成后，经过2s的延时，即可再次进行投入动作

磁保持继电器机械寿命：10⁶次

5 安装尺寸与接线方式（单位：mm）



A型尺寸图



B型尺寸图

共补接线端子图定义

序号	△型定义	说明
1	N	零线
2	V+	+12V公共输出端
3	NC	空
4	NC	空
5	KIN	投入信号端

分补接线端子图定义

序号	△型定义	说明
1	N	零线
2	V+	+12V公共输出端
3	KA	A相投入信号端

4	KB	B相投入信号端
5	KC	C相投入信号端

6 订货须知

6.1 请写明产品型号名称、额定电流、数量。

例：额定电流 55A，需要接 25kvar 共补电容器 5 组，B 型尺寸，选 5 台 B 型尺寸 AFK-3D/55A-J 同步开关。

注：尺寸不标注则默认发货 A 型尺寸产品。

6.2 供货地址及时间。

6.3 特殊要求，请提前说明。

1 产品概述

AFK晶闸管投切开关是无机械触点的电子开关，采用过零投切，投切过程无过压、电弧等现象，响应时间块可频繁投切。

安全性

- 该晶闸管投切开关的安装、维护和操作需由具有相关专业知识和技能的人员进行。
- 确定电源供电系统是 0.4KV 的系统，晶闸管开关不可用于高于 0.4KV 的供电系统。
- 不要随意打开晶闸管投切开关的外壳，以防触电。

2 功能特点

- 可控硅耐压：可控硅耐压不低于2000V，具有过压、过流及电流瞬变保护措施。
- 上电、掉电无误触发：上电时不会误投入电容，掉电时能及时切除已投入的电容。
- 过零投切：过零投切、涌流小。

3 型号说明

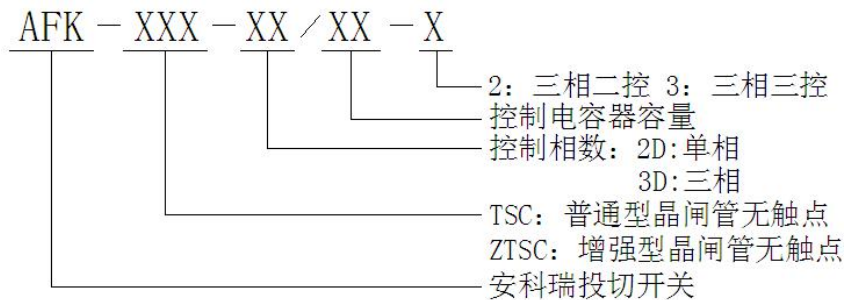


表 1 选型表

补偿方式		配电容器容量 (kvar)	规格型号
三相共补	普通型	≤20	AFK-TSC-3D/20-2
		≤30	AFK-TSC-3D/30-2
		≤40	AFK-TSC-3D/40-2
		≤50	AFK-TSC-3D/50-2
		≤60	AFK-TSC-3D/60-2
		≤20	AFK-TSC-3D/20-3
	增强型	≤30	AFK-TSC-3D/30-3
		≤40	AFK-TSC-3D/40-3
		≤50	AFK-TSC-3D/50-3
		≤60	AFK-TSC-3D/60-3
≤20		AFK-ZTSC-3D/20-2	
增强型	≤30	AFK-ZTSC-3D/30-2	
	≤40	AFK-ZTSC-3D/40-2	
	≤50	AFK-ZTSC-3D/50-2	
	≤60	AFK-ZTSC-3D/60-2	

单相分补补偿	普通型	≤ 20	AFK-TSC-2D/20
		≤ 30	AFK-TSC-2D/30
		≤ 40	AFK-TSC-2D/40
		≤ 50	AFK-TSC-2D/50
	增强型	≤ 20	AFK-ZTSC-2D/20
		≤ 30	AFK-ZTSC-2D/30
		≤ 40	AFK-ZTSC-2D/40
		≤ 50	AFK-ZTSC-2D/50

4 主要指标

4.1 环境条件

海拔高度： $\leq 2000\text{m}$

环境温度： $-10\sim 50^{\circ}\text{C}$

相对湿度： $40\% \sim 90\%$

大气压力： $79.5\sim 106.0\text{Kpa}$

周围环境无导电尘埃及腐蚀性气体，无易燃易爆的介质

4.2 额定电压

三相型： $\text{AC}380\text{V}\pm 20\%$ ， $50\text{Hz}\pm 10\%$

分相型： $\text{AC}220\text{V}\pm 20\%$ ， $50\text{Hz}\pm 10\%$

工作电源： $\text{AC}380\text{V}/220\text{V}\pm 20\%$ ， $50\text{Hz}\pm 10\%$

电源电压谐波畸变率： $\leq 5\%$

控制电压：可接受控制输出的直流 $5\text{V}\sim 12\text{V}$ ， 10mA /路控制信号

4.3 基本参数

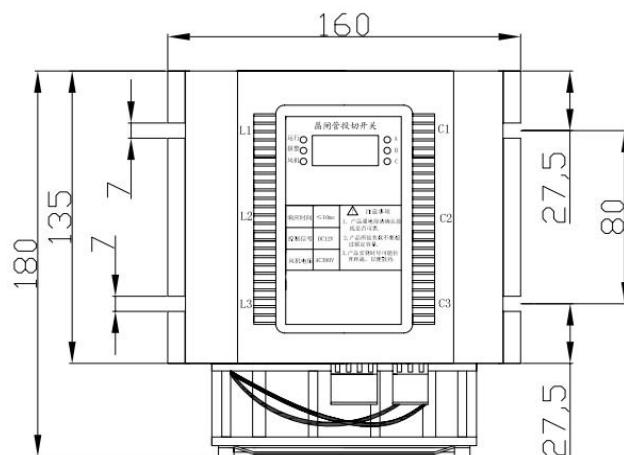
容量规格：三相共补 $\leq 60\text{kvar}$ ，单相分补 $\leq 50\text{kvar}$

本机功耗： $\leq 3\text{VA}$

动态响应时间：控制发出投入或切除信号后， 10ms 内完成投入或切除动作

5 安装尺寸与接线方式（单位：mm）

外形尺寸： $180\times 160\times 170\text{mm}$ ，安装孔尺寸： $143\times 80\text{mm}$ 。



5.1 接线方法

主回路：L1、L2、L3：电源接入端

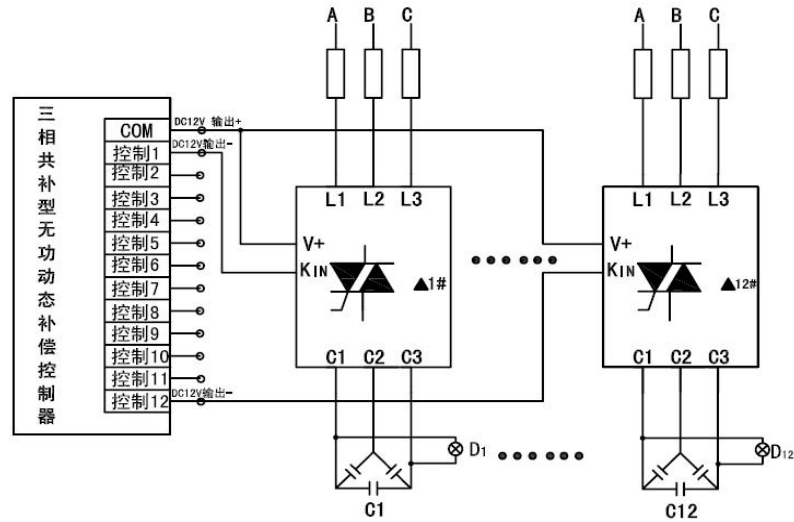
C1、C2、C3：接至电容器端

控制回路：

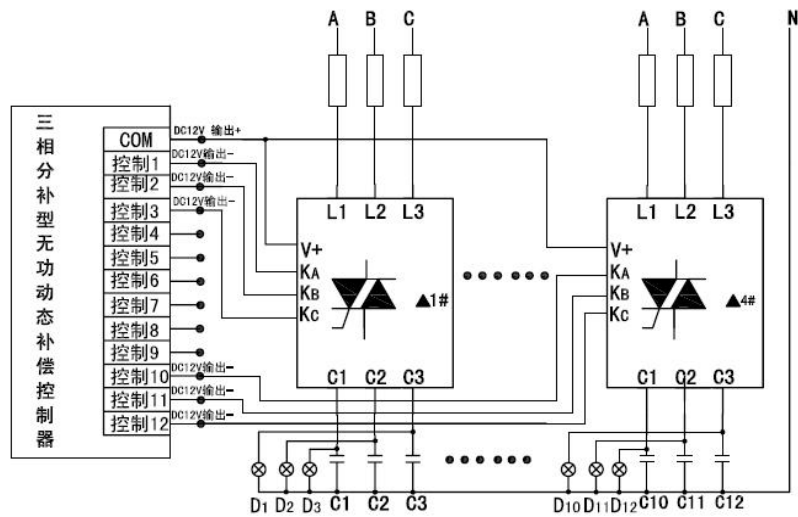
三相：V+端：控制电压的正端
KIN 端：控制电压的负端

分相：V+端：控制电压的正端
KA：A 相控制电压负端
KB：B 相控制电压负端
KC：C 相控制电压负端

5.2 三相共补接线端子图

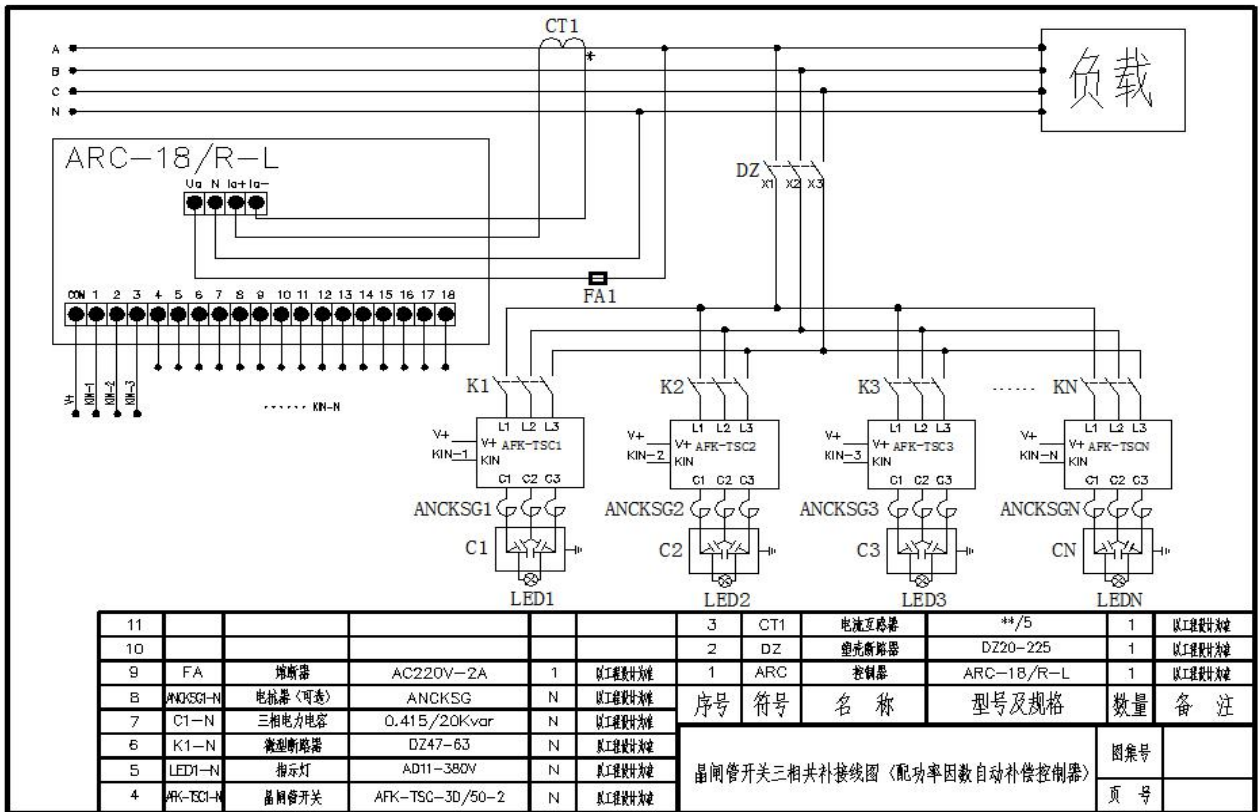


5.3 三相分补接线端子图

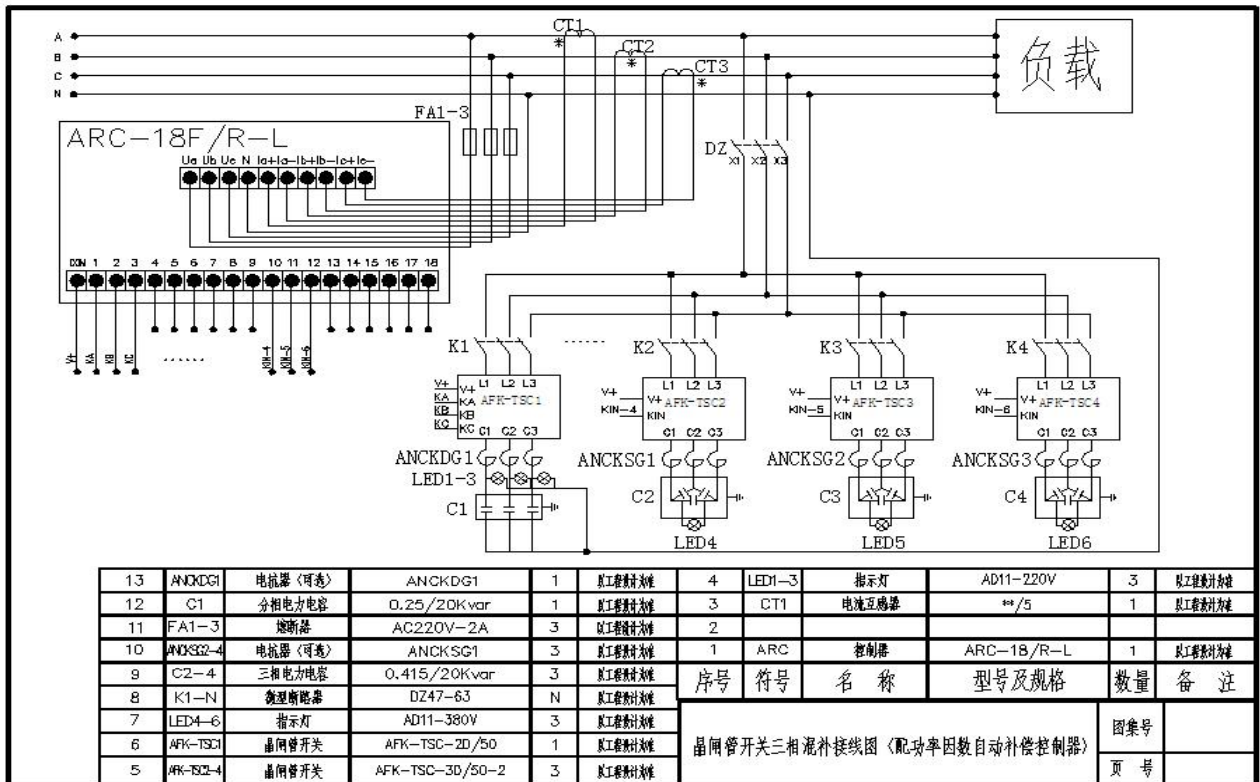


6 典型应用原理图

6.1 三相共补接线图（配功率因数自动补偿控制器）



6.2 三相混补接线图 (配功率因数自动补偿控制器)



7 使用方法

三相共补型:

运行指示灯: 上电后, 运行灯常亮, 是正常工作状态。

报警指示灯: 运行故障后, 报警灯常亮。

风机工作指示灯: 风机工作后, 风机指示灯常亮, 风机停止后, 风机指示灯常灭。

状态指示灯 A、B、C: 吸合后, 常亮, 断开后, 常灭。

数码管显示：晶闸管投切开关的内部温度。

分相分补型：

运行指示灯：上电后，运行灯常亮，是正常工作状态。

故障报警指示灯：运行故障后，警灯常亮。

风机工作指示灯：风机工作后，风机指示灯常亮，风机停止后，风机指示灯常灭。

状态指示灯 A、B、C：吸合后常亮，断开后，常灭。

数码管显示：晶闸管投切开关的内部温度。

风机启动：

当温度高于 50 度时，则启动风机运转。

当温度低于 40 度时，则停止风机运转。

过温保护：

当温度高于 75 度时，则切除掉已投入的负载，断开晶闸管。

当温度低于 65 度时，则恢复晶闸管的投运。

特别提示：晶闸管投切开关没有接入电容器或假负载时，是不会动作的！

如果用户在电容柜出厂试验时，不能接入电容器进行动作试验，建议：用 6 只白炽灯泡进行，每 2 只串联，然后接成三角形，作为假负载。这样可以做出厂试验。

8 常见故障

- 1、运行指示灯：不亮，晶闸管投切开关不动作，可能是内部故障，请更换。
- 2、报警灯亮：有可能是晶闸管投切开关内部故障，但也有可能是外部故障，请检查该组电容器的熔断器是否烧坏，电容器是否有故障等。
- 3、无动作：有可能是晶闸管投切开关内部故障，但也有可能是外部故障，请检查控制回路电压是否为 DC5~12V，控制电压极性是否正确，检查该组电容器的熔断器是否烧坏，电容器是否有开路故障等。
- 4、拒动作：本晶闸管投切开关设计了谐波保护功能，当供电系统的谐波严重超标时，有可能会拒动作

9 订货须知

9.1 请写明产品型号名称、电容器容量、数量。

例：需要接 25kvar 三相共补电容器 5 组，选 5 台 AFK-3D/30-3 晶闸管投切开关。

9.2 供货地址及时间。

9.3 特殊要求，请提前说明。

总部：安科瑞电气股份有限公司

地址：上海市嘉定区马东工业园育绿路 253 号

电话：021-69158300 69158301 69158302

传真：021-69158303

服务热线：800-820-6632

网址：www.acrel.cn

邮箱：ACREL001@vip.163.com

邮编：201801

生产基地：江苏安科瑞电器制造有限公司

地址：江阴市南闸镇东盟工业园区东盟路 5 号

电话：(86) 0510-86179966 86179967 86179968

传真：(86) 0510-86179975

邮编：214405

邮箱：JY-ACREL001@vip.163.com