

187



AFRD 系列 防火门监控系统

安装使用说明书 **V1.2**

江苏安科瑞电器制造有限公司

Jiangsu Acrel Electric MFG. Co., Ltd.

目 录

1.	AFRD100 防火门监控系统简介	1
1.1.	防火门监控系统设计依据	1
1.2.	系统功能简介	1
1.3.	适用场所	1
1.4.	系统组成	1
2.	防火门监控器	2
2.1.	产品概述	2
2.2.	产品特性	2
2.3.	技术参数	3
2.4.	面板元件布置及功能说明	3
2.5.	外形尺寸	4
2.6.	接线	4
2.7.	软件操作画面	4
2.7.1	设备启动与登录	4
2.8.	安装	10
3.	防火门区域分机	11
3.1.	产品概述	11
3.2.	产品特性	11
3.3.	技术参数	11
3.4.	面板元件布置及功能说明	11
3.5.	外形尺寸及接线端子图	12
3.6.	接线	13
3.7.	安装	13
4.	防火门集中电源	13
4.1.	产品概述	13
4.2.	产品特性	13
4.3.	技术参数	14
4.4.	面板元件布置及功能说明	14
4.5.	接线	15
4.6.	安装	15
5.	AFRD 系列防火门监控模块	16
5.1.	产品概述	16
5.2.	产品特性	16
5.3.	技术参数	16
5.4.	面板元件布置及功能说明	16
5.5.	外形尺寸	17
5.6.	接线	18
5.7.	安装	19
5.7.1	一体式监控模块	19
6.	AFRD-MC 门磁开关	20
6.1.	产品概述	20
6.2.	产品特性	20
6.3.	使用环境	20
6.4.	外形尺寸	21
6.5.	安装	21
7.	AFRD-BMQ 电动闭门器	21
7.1.	产品概述	21

7.2.	产品特性.....	21
7.3.	技术参数.....	21
7.4.	外形尺寸.....	22
7.5.	接线.....	22
7.6.	安装.....	22
7.7.	操作说明.....	23
8.	AFRD-DC 电磁释放器	23
8.1.	产品概述.....	23
8.2.	产品特性.....	23
8.3.	技术参数.....	23
8.4.	外形尺寸.....	24
8.5.	接线.....	24
8.6.	安装.....	24
8.7.	操作说明.....	25
9.	注意事项	25
9.1.	施工.....	25
9.2.	调试.....	25

1. AFRD100 防火门监控系统简介

AFRD100 防火门监控系统，是根据国家现行规范标准由安科瑞电气股份有限公司研发的全数字化独立运行的系统，已通过国家消防电子产品质量监督检验中心的试验认证，并取得相关产品合格报告，现均已批量生产并在全国得到广泛的应用。AFRD100 防火门监控系统集工业计算机技术、通讯、抗电磁干扰、数字传感器技术和工业现场总线控制技术于一体的智能化系统，通过对电动闭门器、电磁释放器、门磁开关等进行信号采集及控制，实现防火门工作状态的 24 小时实时自动巡检，对处于非正常状态的防火门给出故障报警提示。在发生火情时，发出指令自动关闭常开防火门，隔离火源和烟雾，为火灾救援和人员疏散赢得宝贵时间。该系统由 AFRD100/B 型防火门监控器、AFRD 型防火门监控模块、AFRD-BMQ 电动闭门器、AFRD-DC 电磁释放器和 AFRD-MC 门磁开关等构成。

1.1. 防火门监控系统设计依据

中华人民共和国国家标准 GB29364-2012 《防火门监控器》

中华人民共和国国家标准 GB50116-2013 《火灾自动报警系统设计规范》

中华人民共和国国家标准 GB50016-2014 《建筑设计防火规范》

中华人民共和国公共安全行业标准 GA93-2004 《防火门闭门器》

1.2. 系统功能简介

1.2.1. 总线控制功能

本系统采用消防二总线将具有通信功能的监控模块相互连接起来，当监控系统设备发生短路、断路等故障时，防火门监控器能发出故障报警信号，指示故障报警部位并保存故障报警信息。

1.2.2. 消防联动功能

本系统可与火灾自动报警系统联动，当发生火情时，可接收火灾报警系统发出的信号，并通过总线，将指令发布到每个终端，自动关闭所有常开防火门，隔离火源和烟雾。

1.2.3. 控制输出功能

当接收到火灾自动报警系统的信息时，控制输出继电器闭合，当报警消除后，控制输出继电器释放。

1.2.4. 远程监控功能

当监控距离较远时，可采用区域分机延长通讯距离和供电距离，并将监控信息上传至监控器，监控器可对区域分机下监控模块进行远程监控和复位。

1.2.5. 易操作、易维护

操作页面采用图形化的显示方式，直观地展现了各通道防火门的工作状态，操作界面简单、方便，软件运行稳定可靠，具有良好的扩展性和可维护性。

1.3. 适用场所

产品广泛应用于机场、轨道交通、隧道、客运枢纽、医院、学校、体育馆、展览馆、星级酒店、高端商业楼盘等场所。

1.4. 系统组成

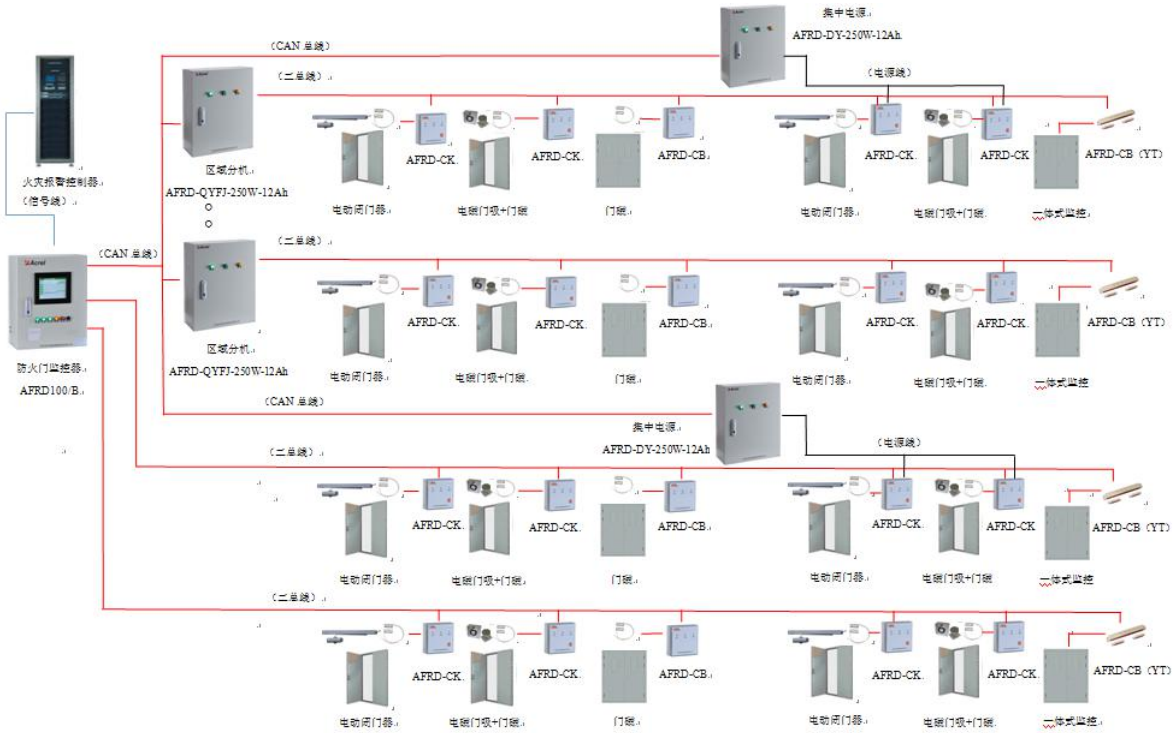


图 1 系统组成图

2. 防火门监控器

2.1. 产品概述

AFRD100/B 型防火门监控器（以下简称“监控器”）是 AFRD100 型防火门监控系统的核心，监控器通过二总线与多个防火门监控模块相连，构成集散式防火门监控系统。监控器能实时接收处理各路监控设备发送的断路、短路、故障信号，同时在液晶屏幕上显示，当断路、短路及通讯故障发生时，监控器能发出声光故障信号，在屏幕上显示故障位置及故障类型，并具有数据存储、查询和报警信号控制输出等功能，还具备对监控模块的远程复位功能。

本设备符合国家标准 GB 29364-2012《防火门监控器》设计要求。

2.2. 产品特性

2.2.1. 联动控制功能

发生火灾时，监控器能接收火灾自动报警系统的信息，自动启动，同时监控器红色“启动”指示灯点亮，关闭所有常开防火门，有效隔离火源和烟雾。

2.2.2. 故障报警功能

通讯故障报警：当监控器与所接的任一系统设备之间发生通讯故障时或设备自身发生短路、断路故障时，监控画面中相应的被监控终端显示故障提示，同时设备上的黄色“故障”指示灯亮，并发出故障报警声音。

电源故障报警：当主电源或备用电源发生故障时，监控器会发出声光故障信号并显示故障信息，可进入相应的界面查看详细信息并可手动解除故障声响。

2.2.3. 自检功能

监控器自行检查所有状态指示灯、显示屏、喇叭、打印机是否正常。

2.2.4. 记录存储与查询功能

当监控器监控到报警或故障等事件时，监控器能自动记录事件类型、事件发生时间、事件发生区域以及事件的详细信息，能存储事件记录超过 10000 条。监控器还能提供记录查询功能，可根据需要，自定义查询日期。

2.2.5. 电源功能

紧急状态下，当主电源发生断电、欠压等故障时，监控器可自动切换到备用电源工作，当主电源恢复正常供电时，自动切回到主电源，切换过程中监控器保持连续平稳运行。

2.2.6. 权限控制功能

为确保监控系统的安全运行，监控器软件操作权限分为三级，不同级别的操作员具有不同的操作权限。日常用户级：实时状态监视及操作、事件记录查询、监控模块远程复位；监控操作级：实时状态监视及操作、事件记录查询、监控模块远程复位、设备自检；系统管理级：实时状态监视、事件记录查询、监控模块远程复位、设备自检、监控器系统参数查询、系统维护等。

2.3. 技术参数

表 1

参数	型号	AFRD100/B
输入电源		AC220V±15% 50Hz
输入功率		250W
输出电压		DC24V
输出电流		10A
最大容量		二总线回路容量 2*200=400 点 CAN 总线回路容量可配置 32 个区域分机
总线通讯方式		CAN 总线、二总线
电源线		NH-BV-3×2.5mm ²
通讯线		ZR-RVSP-2×2.5mm ²
通讯距离		≤500m（可延长）
显示功能		8 寸触摸平板电脑，全中文及图形显示
报警方式		声光报警
事件记录		存储≥10000 条
打印功能		微型热敏打印机
操作分级		设置 3 个操作级别，适用于不同级别的工作人员安全操作
备电容量		阀控密封式铅酸蓄电池，容量 12V/12Ah，2 节
外形尺寸		550*450*200（H*W*D）mm
环境温度		-10℃~+55℃
相对湿度		≤95%RH
海拔高度		<2500m
防护等级		IP30
安装方式		壁挂

2.4. 面板元件布置及功能说明

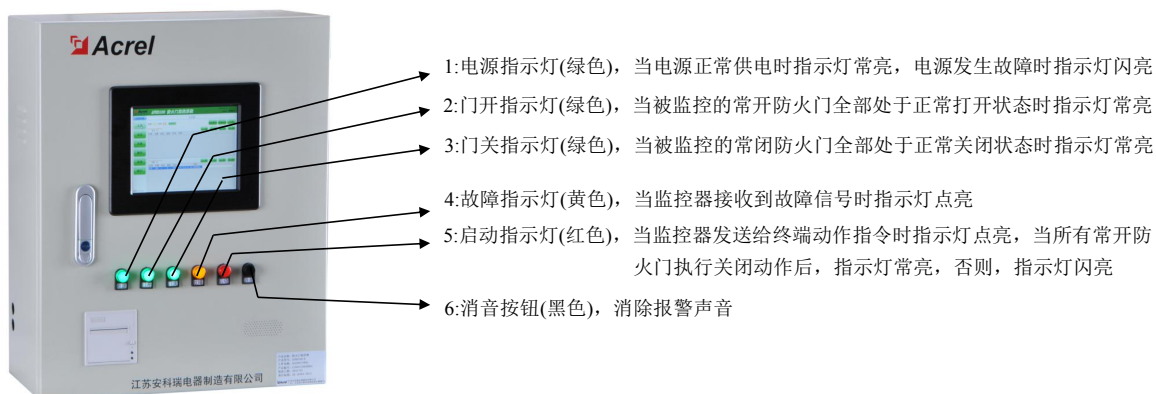


图 2

2.5. 外形尺寸

AFRD100/B 型防火门监控器的外形尺寸为：550*450*200（H*W*D）mm。

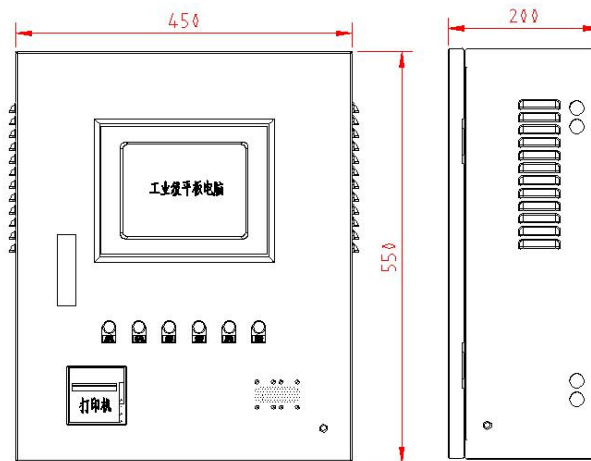


图3 AFRD100/B 型防火门监控器外形尺寸

2.6. 接线

按照系统施工规范安装监控器和敷设通讯线缆，将通讯线缆接入监控器的通讯总线接线端子。监控器的接线端子排装于设备的内部，端子排各端子的定义如表 2 所示。

表 2 监控器接线端子功能对照表

端子序号	说明	端子序号	说明
1	24V 电源输出+	8	CAN 总线接线端子 2H
2	24V 电源输出-	9	CAN 总线接线端子 1L
3	二总线接线端子 BUS2+	10	CAN 总线接线端子 1H
4	二总线接线端子 BUS2-	11	联动输入信号正极
5	二总线接线端子 BUS1+	12	联动输入信号负极
6	二总线接线端子 BUS1-	13	控制输出端正极
7	CAN 总线接线端子 2L	14	控制输出端负极

备注：

- ① 通讯总线接线端子为外接通讯总线接线端子；
- ② 外接通讯总线须采用屏蔽双绞线；
- ③ 控制输出为 1 组常开无源触点，容量：AC220V 3A 或 DC30V 3A；
- ④ 联动信号为有源信号，输入电压为 DC24V。

注意：

- ⑤ 设备的保护接地端子要妥善接地；
- ⑥ 为保证通讯质量，敷设二总线通讯线缆时，建议采用规格为 ZR-RVSP-2×2.5mm² 的线缆。敷设 CAN 总线通讯线缆时，建议采用规格为 ZR-RVSP-2×1.5 mm² 的线缆。

2.7. 软件操作画面

2.7.1 设备启动与登录

设备上电后，主机自动运行程序，显示屏显示程序未登录状态下的主页面，如图 4 所示，此时软件已经准备就绪，等待用户登录。



图 4 系统未登录界面

上方线框内的部分是程序的标题，包含公司名称、产品名称、时间和当前用户。

左下方线框内的部分是功能列表，对应于程序的各个不同功能。当前只看到一个功能选项，用户登陆后会根据用户权限显示更多功能选项。

右下角占据程序绝大部分界面空间的线框内是各功能页面的内容。当用户在功能列表选择某一个功能选项时，各页面的内容就会显示到该区域。

当用户点击“登陆”按钮时，程序显示身份确认对话框，用户需要输入 4 位密码进行登录，各级操作人员的初始密码均为“0000”，如下图 5 所示：



图 5 系统登录界面

登录成功后，“登陆”按钮变成“注销”按钮，此时可使用程序的功能列表，进入不同页面。

2.7.2 软件运行界面

程序分为 6 个页面，每个页面从不同方面展现了整个防火门监控系统的运行状况。当需要在不同页面进行切换时，可以点击“功能列表”中的相应按钮。

2.7.2.1 主页页面

当用户点击“功能列表”的“主页”按钮时，程序如下图（图6）所示：



图6

“主页面”中，状态会显示系统故障指示灯、消音指示灯、反馈指示灯、电源工作状态、启动信息框、故障与反馈信息框等。正常情况下，软件的指示灯处于隐藏状态。当系统存在故障时，故障指示灯会显示并闪烁；当系统进行消音时，消音指示灯显示并闪烁；当电动闭门器、电磁释放器或门磁开关动作后 10s 内收到反馈信号，反馈指示灯会显示。点击“系统复位”会对整个系统进行复位操作，“启动”信息框列出了当前系统中所有已经启动成功的防火门，“故障与反馈”信息框列出了当前系统中存在的所有故障和反馈信息。

2.7.2.2 状态页面

当用户点击“状态”时，程序如下图（图7）所示：



图7

该页面以图标的方式显示了系统中所有的防火门。防火门以通道进行分组，再以 ID 号进行排序。当用户点击某个图标来选中一个防火门时，图标会被一个紫色线框包围，该防火门的具体信息会显示在页面的下方。

2.7.2.3 列表页面

当用户点击“列表”时，程序如下图（图 8）所示：



图 8

“列表”页面用表格的形式显示了系统监控的所有的防火门，表格中的每一行代表一个防火门，每一列代表防火门的一个属性。当用户点击某一行时，该防火门的具体信息会显示在页面的下方。如果选中的是常开的防火门，可以点击页面下方“启动”来启动关闭该防火门，当用户可以点击某一列的标题时，可让界面中所有防火门按照该列排序。默认按照“ID”从小到大排序。

2.7.2.4 事件记录页面

当用户点击“事件”时，程序如下图（图 9）所示：



图 9

“事件”页面可以查询系统发生的事件时间，时间类型，通道以及详细说明。点击“当日”按钮可以查询当日所有的事件信息。点击“自定义”按钮，用户可以选择查询事件的时间。点选右上方的“故障”、“报警”和“事件”筛选所需事件类型。

2.7.2.5 自检页面

当用户点击“功能列表”的“自检”按钮时，程序如下图（图 10）所示：



图 10

用户可以点击“开始自检”按钮，对系统进行自检操作。设备会自行检查所有状态指示灯、显示屏、喇叭、打印机是否正常。自检的过程中还会对监控器、通讯线路、防火门监控模块等进行检测，结果也会在自检完毕后显示。

2.7.2.6 维护页面

当用户点击“维护”时，程序进入维护页面，维护页面分为 5 个子页面“用户管理”、“分级配置”、“通道配置”、“探测器配置”（监控模块配置）和“设备检测”：

用户管理

“用户管理”界面如图 11 所示，用户可以在该页面修改密码、添加、删除用户或重置所选人员密码为“0000”。



图 11

分机配置

“分机配置”界面如下图所示，在该页面用户可以对已经存在的分机重新配置。



通道配置

“通道配置”界面如图 12 所示，在该页面用户可以对已经存在的通道重新配置。



图 12

探测器配置（监控模块配置）

“探测器配置”界面如图 13，在该页面，用户可以设置防火门监控模块的启用状态、添加和删除监控模块。



图 13

设备检测

“设备检测”界面如图 14 所示，用户通过该页面可以查看和设置一些系统运行的参数，独立测试部分设备功能。



图 14

2.8. 安装

监控器应安装在干燥、清洁、远离热源和强电磁场的地方。设备采用壁挂安装的方式，优先安装在消防控制室内，如没有消防控制室，也可安装在有人值班的房间内墙壁上。

设备安装完成后，检查设备内部的各部件安装是否牢固，紧固件是否有松动现象，各连线、接插件连接是否可靠。初步检查完成后，进行以下项目的功能检查。

- 检查主控单元启动是否正常；

- 检查通讯是否正常；
- 检查指示灯、控制输出接点工作是否正常；
- 检查喇叭、按钮、打印机工作是否正常；
- 检查主、备电切换是否正常；
- 检查备用电池断路报警是否正常。

3. 防火门区域分机

3.1. 产品概述

区域分机是防火门监控系统的局部控制装置，可对局部分区内的防火门装置实行有效监控，其自身的状态信息可通过总线上传至监控主机，延长了监控器的通信距离，扩展了监控终端的数量。

3.2. 产品特性

3.2.1. 监控功能

区域分机可监控防火门的开闭状态和故障信息，并反馈给防火门监控器。

3.2.2. 联动控制功能

接收防火门监控器的指令，联动关闭常开防火门。

3.2.3. 容量扩展

可通过区域分机延长供电和通讯距离，增加防火门监控系统的监测容量。

3.2.4. 备电功能

AFRD-QYFJ-250W-12Ah 型区域分机内置备用电源，主备电源自动切换，有效保证系统可靠运行；AF-QYFJ-100W 型区域分机无此功能。

3.3. 技术参数

表 3

参数	型号	AFRD-QYFJ-250W-12Ah	AF-QYFJ-100W
输入电源		AC220V±15% 50Hz	
输入功率		250W	100W
输出电压		DC24V	/
输出电流		10A	4.5A
最大容量		二总线回路容量 2*100=200 点	二总线回路容量 1*64=64 点
总线通讯方式		CAN 总线、二总线	
显示功能		LED 指示	
电源线		NH-BV-3×2.5mm ²	
通讯线		ZR-RVSP-2×2.5mm ²	
通讯距离		≤500m（可延长）	
备电容量		阀控密封式铅酸蓄电池， 容量 12V/12Ah，2 节	/
外形尺寸		550*450*200（H*W*D）mm	360*270*110（H*W*D）mm
环境温度		-10℃~+55℃	
相对湿度		≤95%RH	
海拔高度		<2500m	
防护等级		IP30	
安装方式		壁挂	

3.4. 面板元件布置及功能说明

● AFRD-QYFJ-250W-12Ah



- 1:主电指示灯(绿色), 使用主电源供电时指示灯点亮
- 2:备电指示灯(绿色), 使用备用电源供电时指示灯点亮
- 3:故障指示灯(黄色), 系统接收到故障报警信号时指示灯点亮

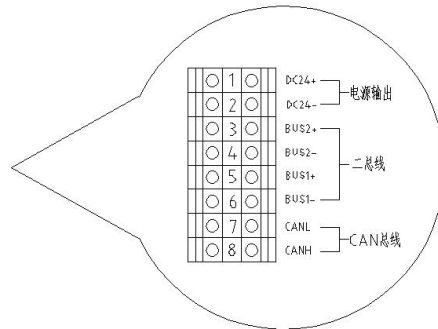
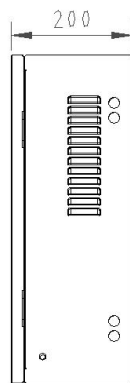
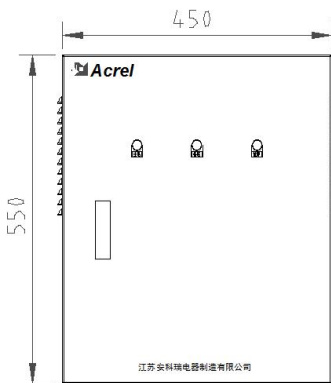
● AF-QYFJ-100W



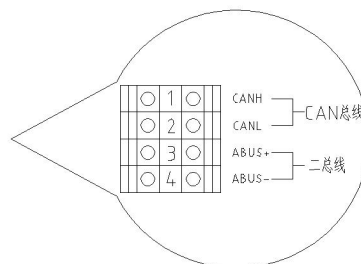
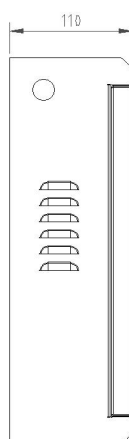
- 1:运行指示灯(绿色), 设备正常供电时指示灯闪亮
- 2:通讯指示灯(绿色), 设备通讯正常时指示灯闪亮
- 3:故障指示灯(黄色), 系统接收到故障报警信号时指示灯点亮

3.5. 外形尺寸及接线端子图

● AFRD-QYFJ-250W-12Ah



● AF-QYFJ-100W



3.6. 接线

按照系统施工规范安装区域分机和敷设通讯线缆，区域分机的接线端子排也装于设备的内部，端子排各端子的定义如表 4 所示。

表 4 区域分机接线端子功能对照表

型号 端子序号	AFRD-QYFJ-250W-12Ah	AF-QYFJ-100W
1	24V 电源输出+	CAN 总线接线端子 H
2	24V 电源输出-	CAN 总线接线端子 L
3	二总线接线端子 BUS2+	二总线接线端子 ABUS+
4	二总线接线端子 BUS2-	二总线接线端子 ABUS-
5	二总线接线端子 BUS1+	/
6	二总线接线端子 BUS1-	/
7	CAN 总线接线端子 L	/
8	CAN 总线接线端子 H	/

备注：

- ① 通讯总线接线端子为外接通讯总线接线端子；
- ② 外接通讯总线须采用屏蔽双绞线；
- ③ 设备的保护接地端子要妥善接地；
- ④ 为保证通讯质量，敷设二总线通讯线缆时，建议采用规格为 ZR-RVSP-2×2.5 mm² 的线缆。敷设 CAN 总线通讯线缆时，建议采用规格为 ZR-RVSP-2×1.5 mm² 的线缆。

3.7. 安装

区域分机应安装在干燥、清洁、远离热源和强电磁场的地方。设备采用壁挂安装的方式，优先安装在强电竖井内。

设备初步安装完成后，检查设备内部的各部件安装是否牢固，紧固件是否有松动现象，各连线、接插件连接是否可靠。初步检查完成后，进行以下项目的功能检查。

- 检查上下级通讯是否正常；
- 检查指示灯、喇叭工作是否正常；
- 检查主、备电切换是否正常（有此功能时才检查）；
- 检查备用电池断路报警是否正常。

4. 防火门集中电源

4.1. 产品概述

集中电源是安装在建筑物内的备用集中式应急电源装置，应急状态下或监控距离太远时，可为防火门监控模块应急供电，确保防火门监控系统的正常工作。

4.2. 产品特性

4.2.1. 电源转换

内部自动将 AC220V 电源转换为 DC24V，并为区域内的系统部件提供稳定可靠的 DC24V 电压。

4.2.2. 备电功能

AFRD-DY-250W-12Ah 型集中电源内置备用电源，主电源供电不足时，备电源自动切换，有效保证系统可靠运行；AF-DY-100W 型集中电源无此功能。

4.3. 技术参数

表 5

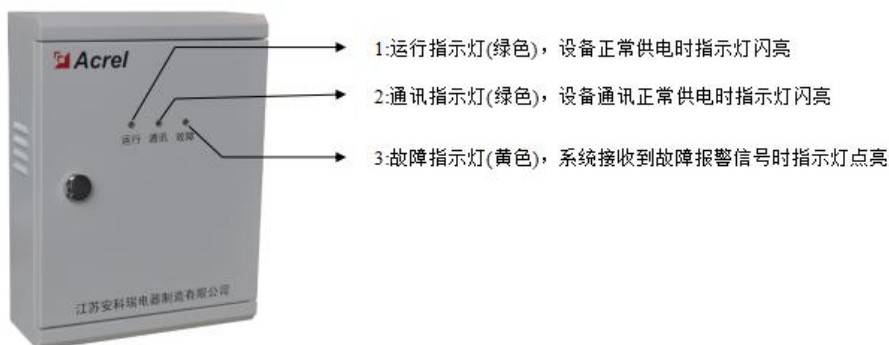
参数	型号	AFRD-DY-250W-12Ah	AF-DY-100W
输入电源		AC220V±15% 50Hz	
输入功率		250W	100W
输出电压		DC24V	
输出电流		10A	4.5A
电源线		NH-BV-3×2.5mm ²	
备用容量		阀控密封式铅酸蓄电池，容量 12V/12Ah，2 节	/
显示功能		LED 指示	
通讯总线		CAN 总线	二总线
供电距离		≤300m（可延长）	
外形尺寸		550*450*200（H*W*D）mm	360*270*110（H*W*D）mm
环境温度		-10℃~+55℃	
相对湿度		≤95%RH	
海拔高度		<2500m	
防护等级		IP30	
安装方式		壁挂	

4.4. 面板元件布置及功能说明

● AFRD-DY-250W-12Ah

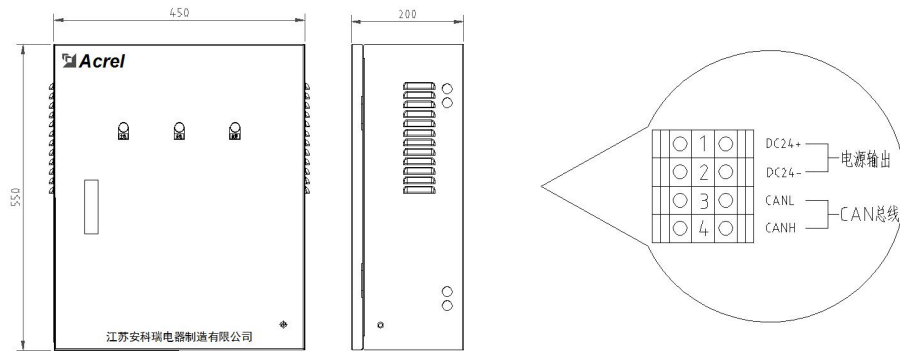


● AF-DY-100W

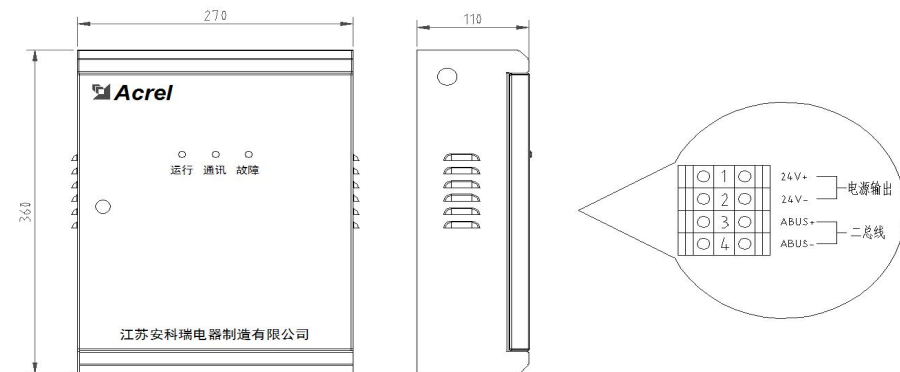


外形尺寸及接线端子图：

● AFRD-DY-250W-12Ah



● AF-DY-100W



4.5. 接线

按照系统施工规范安装集中电源和敷设通讯线缆，集中电源的接线端子排也装于设备的内部，端子排各端子的定义如表 6 所示。

表 6 集中电源接线端子功能对照表

型号 端子序号	AFRD-DY-250W-12Ah	AF-DY-100W
1	24V 电源输出+	24V 电源输出+
2	24V 电源输出-	24V 电源输出-
3	CAN 总线接线端子 L	二总线接线端子 ABUS+
4	CAN 总线接线端子 H	二总线接线端子 ABUS-

备注：

- ① 通讯总线接线端子为外接通讯总线接线端子；
- ② 外接通讯总线须采用屏蔽双绞线；
- ③ 设备的保护接地端子要妥善接地；
- ④ 为保证通讯质量，敷设 CAN 总线通讯线缆时，建议采用规格为 ZR-RVSP-2×1.5 mm² 的线缆，敷设输出电源线时，建议采用规格为 NH-BV-2×2.5 mm² 的线缆，敷设二总线通讯线缆时，建议采用规格为 ZR-RVSP-2×2.5 mm² 的线缆。

4.6. 安装

集中电源设备应安装在干燥、清洁、远离热源和强电磁场的地方。设备采用壁挂安装的方式，优先安装在强电竖井内。

设备安装完成后，检查设备内部的各部件安装是否牢固，紧固件是否有松动现象，各连线、接插件连接是否可靠。初步检查完成后，进行以下项目的功能检查。

- 检查 CAN 总线或二总线与监控器通讯是否正常；

- 检查 24V 电源输出是否正常；
- 检查指示灯、喇叭工作是否正常；
- 检查主、备电切换是否正常（有此功能时才检查）。

5. AFRD 系列防火门监控模块

5.1. 产品概述

AFRD 系列防火门监控模块分为一体式防火门监控模块和分体式防火门监控模块。

一体式防火门监控模块可监控常闭防火门的工作状态和故障信号，并通过二总线将状态信息上传给防火门监控器或区域分机。

分体式防火门监控模块分为 AFRD-CK 型常开防火门监控模块和 AFRD-CB 型常闭防火门监控模块两大类。其中，AFRD-CK 型常开防火门监控模块能够监控常开防火门的电动闭门器、电磁释放器及门磁开关的工作状态，并通过二总线将状态信息上传给防火门监控器或区域分机，当收到火灾报警信号时，将防火门监控器的指令传递给电动闭门器或电磁释放器，从而关闭常开防火门，隔离火源与烟雾，保障生命与财产安全。AFRD-CB 型常闭防火门监控模块能够监控常闭防火门门磁开关的工作状态，判断防火门是否处于正常关闭状态。

5.2. 产品特性

- 监控防火门的开闭状态和故障信号；
- 为电动闭门器和电磁释放器提供 DC24V 电源，控制电动闭门器、电磁释放器，并接收门磁开关的反馈信号；
- 具有自检功能，发生故障时发出光报警，并上传至防火门监控器；
- 具有远程通讯功能，可将自身工作状态反馈给防火门监控器。

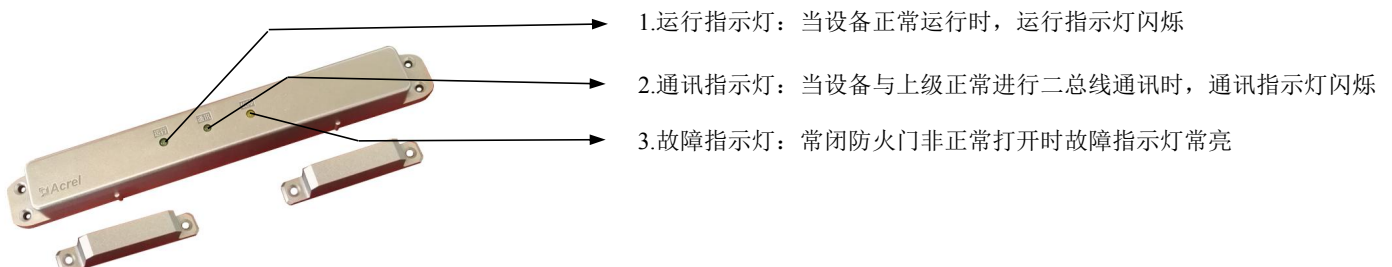
5.3. 技术参数

参数 \ 型号	AFRD-CK	AFRD-CB	AFRD-CB (YT)
工作电压	DC24V		
工作电流	≤25mA	≤10mA	≤10mA
通讯方式	二总线		
显示功能	LED 指示		
环境温度	-10℃~+55℃		
相对湿度	≤95%RH		
外形尺寸	100*100*35 (H*W*D) mm		250*29*28 (H*W*D) mm
安装方式	预埋盒预留安装		明装

表 7

5.4. 面板元件布置及功能说明

5.4.1 一体式防火门监控模块



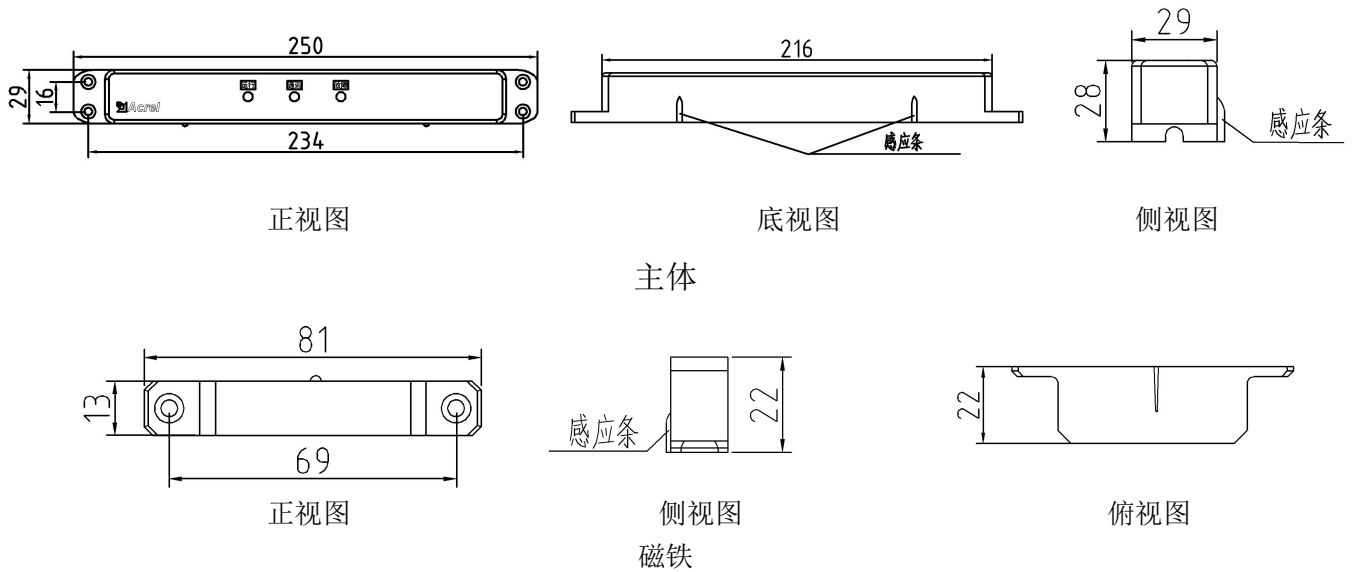
5.4.2 分体式防火门监控模块



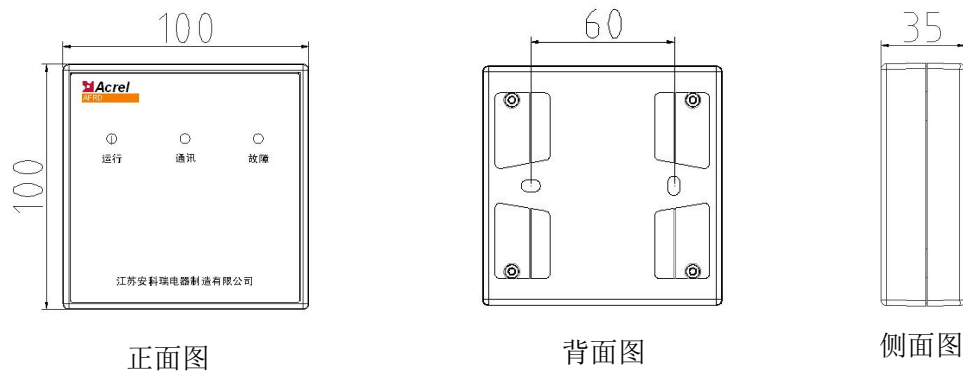
- 1.运行指示灯：当设备正常运行时，运行指示灯闪烁
- 2.通讯指示灯：当设备与上级正常进行二总线通讯时，通讯指示灯闪烁
- 3.故障指示灯：常开防火门非正常关闭或常闭防火门非正常打开时，故障指示灯常亮
- 4.按钮：按钮操作仅限常开防火门监控模块，发生火灾时，可直接通过此按钮关闭常开防火门，也可通过此按钮进行自身复位

5.5. 外形尺寸

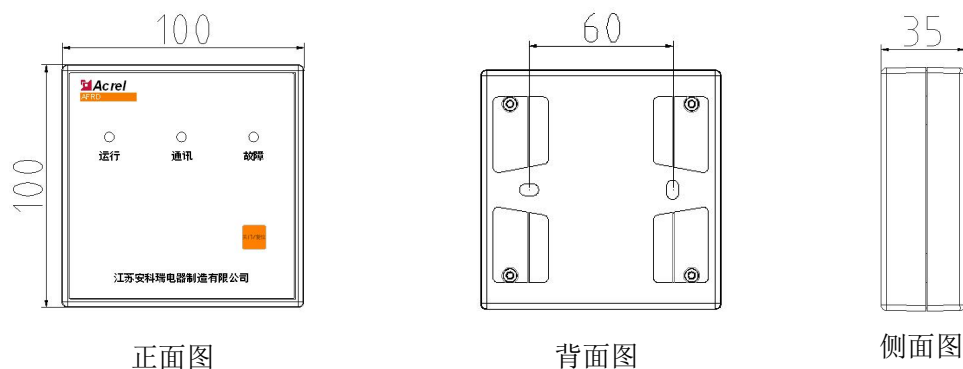
AFRD-CB1/2 (YT) 型：



AFRD-CB1/2 型：

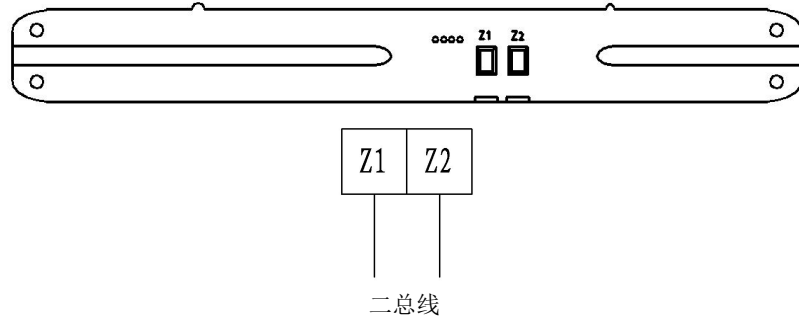


AFRD-CK1/2 型：

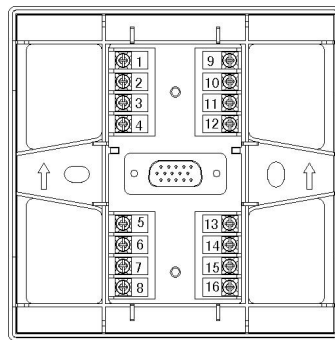


5.6. 接线

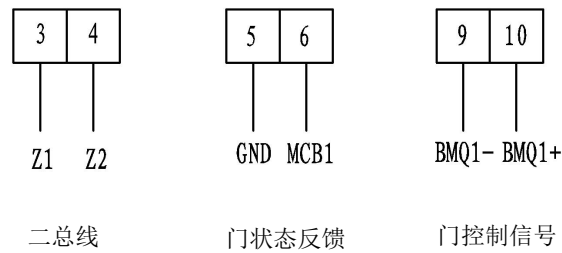
5.6.1 一体式接线端子（适用于 AFRD-CB1/2（YT）型）：



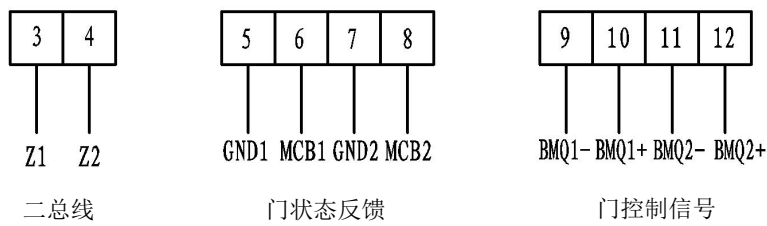
5.6.2 分体式接线端子（适用于 AFRD-CK1/2、AFRD-CB1/2 型）



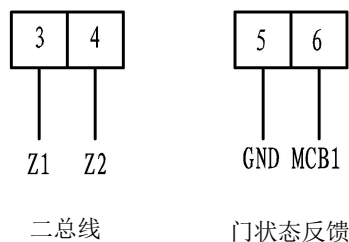
AFRD-CK1 型接线端子：



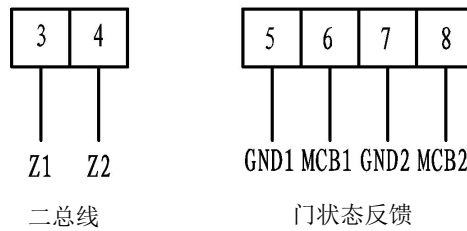
AFRD-CK2 型接线端子：



AFRD-CB1 型接线端子：



AFRD-CB2 型接线端子:



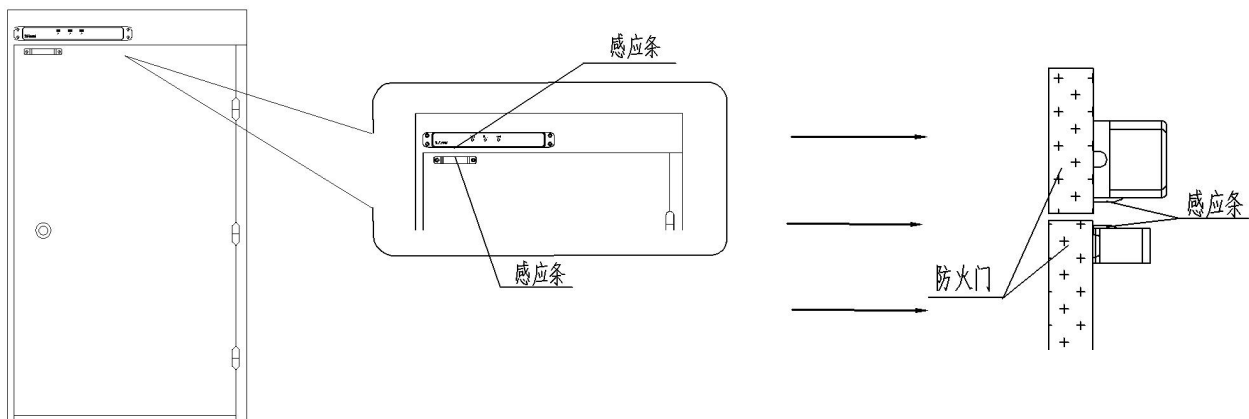
接线端子说明: 3、4号端子为通讯接口; 5~8号端子为门状态反馈信号输入端, 9~12为电动闭门器或电磁释放器控制信号接入端, 13~16号端子为预留端子。另: 1、2号端子为DC 24V电源输入端(仅当AFRD-CK1/2型通讯线供电不足时, 才将其接入DC24V)。

5.7. 安装

5.7.1 一体式监控模块(适用于AFRD-CB1/2(YT)型):

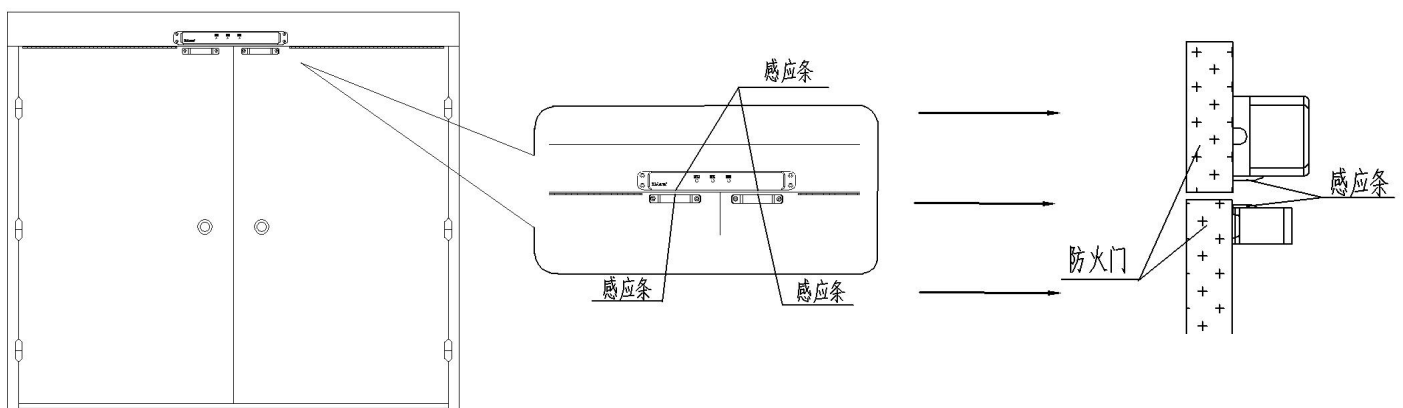
AFRD-CB1(YT)型:

安装时, 保持门扇处于关闭状态, 将一体式监控模块的主体水平放置于门框上, 距门框下边界约3mm处, 垂直方向, 保持监控模块外边界与门扇边沿位于同一铅垂线上, 拧紧螺丝固定, 再将磁体水平放置于门扇边界, 将磁体的感应条与监控模块主体的感应条垂直对齐, 上下间距不超过1cm。



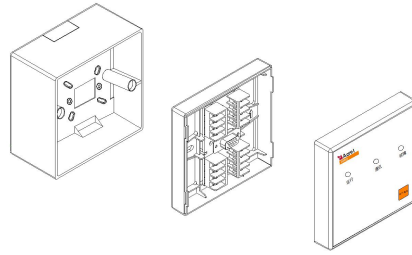
AFRD-CB2(YT)型:

安装时, 仍保持门扇处于关闭状态, 将一体式监控模块的主体居中放置于门框上, 距门框下边界约3mm处, 拧紧螺丝固定后, 将两块磁体分别放置于左右两扇门边界, 主体的左右感应条与各磁体的感应条垂直对齐, 上下间距不超过1cm。

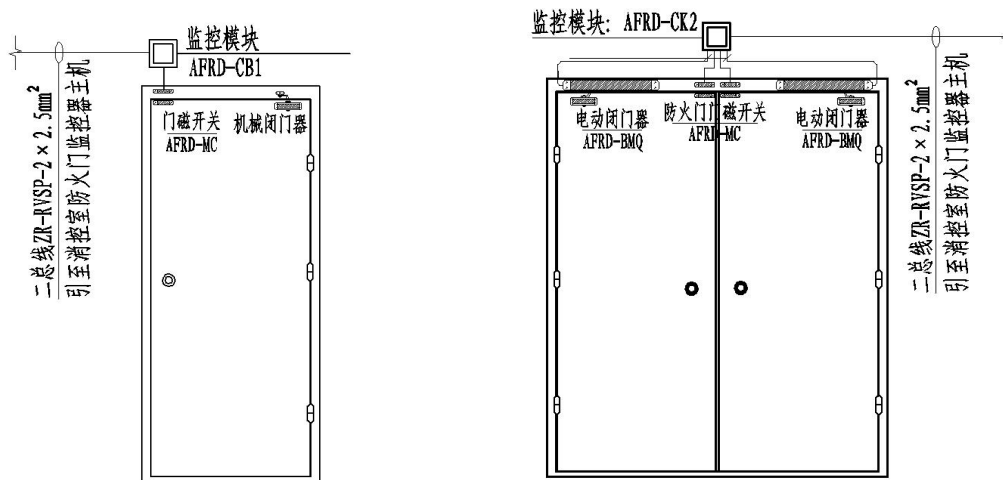


5.7.2 分体式监控模块（适用于 AFRD-CK1/2、AFRD-CB1/2 型）

监控模块需先与 86 预埋盒固定，再将预埋盒安装于防火门门框上方墙壁内，外部需紧固螺丝固定。单扇防火门的监控模块安装在门框上方 10-15cm 处，竖直方向与门扇边沿对齐；双扇防火门的监控模块也安装在门框上方 10-15cm 处，居中放置，再拧紧螺丝固定即可。



装配示意图



普通型监控模块安装示意图（单扇、双扇）

注意事项

- 必须让具有资格的安装人员安装此监控模块，并且安装之前要仔细阅读使用说明。
- 二总线采用 ZR-RVSP-2×2.5mm² 的屏蔽双绞线线缆。
- 接线时按照使用说明中的接线方式接线，接线完成后要认真核对接线是否正确，以免通电后损坏监控模块、产生危险事故。
- 安装或移除监控模块时，请确认工作电源、待测回路及相关部分电源已切断以免发生触电，造成危险和人员伤亡。
- 对监控模块进行送检、维修之前要切断所有电源和检测控制连接线。
- 接线、布线请按相关规范要求，以免发生短路、断路等事故，同时也方便日后的维护和检修。

6. AFRD-MC 门磁开关

6.1. 产品概述

用于监视防火门的开闭状态及故障信息，及时反馈至防火门监控模块；

6.2. 产品特性

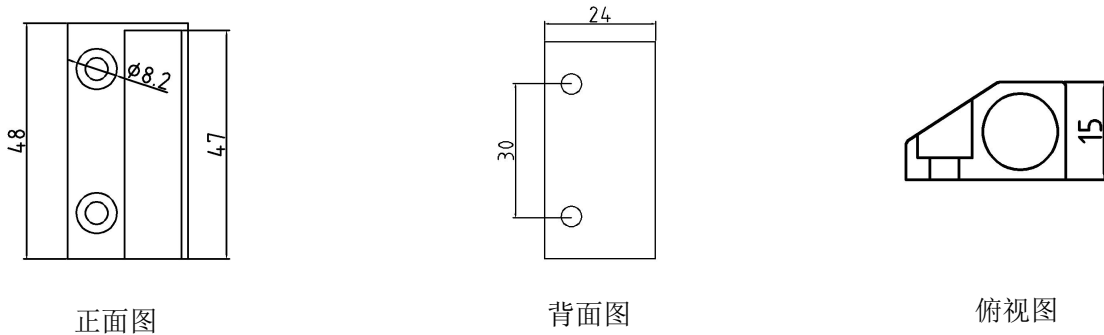
- 用于监视防火门的开闭状态及故障信息，及时反馈至防火门现场控制装置；
- 锌合金外壳，不锈钢铠甲电缆，美观大方；

6.3. 使用环境

表 8

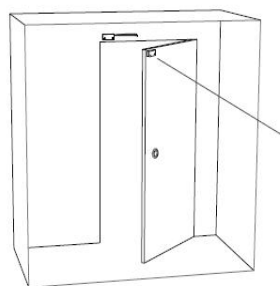
类型	参数
环境温度	-10℃~+55℃
相对湿度	≤95%RH
安装方式	每扇防火门独装

6.4. 外形尺寸

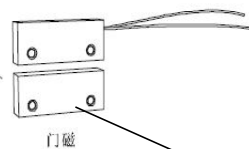


6.5. 安装

门磁开关有上下之分，带引线的部分在上方，安装于门框外沿处，不带引线的部分在下方，安装于门扇外沿处。为保证门磁开关的反馈信号准确，应保证两个部分尽量垂直对齐且间距 $\leq 1\text{CM}$ ，两左右门磁之间间距 $\geq 6\text{CM}$ 。安装过程中，需将紧固螺丝拧紧。



安装示意图



门磁

一对门磁的上下两部分应垂直对齐且间距 $\leq 1\text{cm}$



安装实例图

左右两对门磁之间间距 $\geq 6\text{cm}$

7. AFRD-BMQ 电动闭门器

7.1. 产品概述

能够接收防火门监控模块传送的指令，并在收到指令后将处于打开状态的防火门关闭，并将其状态信息反馈至防火门监控模块的电动装置。

7.2. 产品特性

- 接受监控模块传递的关门指令后自动断电并关门；
- 反馈防火门的开闭状态和故障信息；
- 可提供多种规格的闭门器，可应用于 65kg、85kg、120kg 门重的防火门；

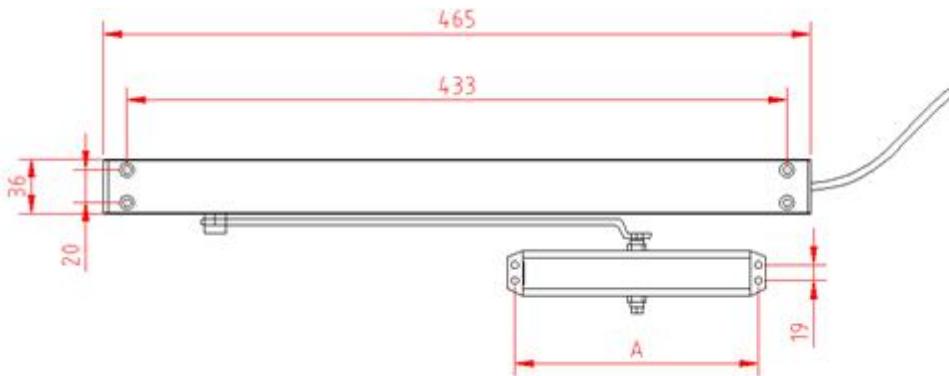
7.3. 技术参数

表 9

类型	参数		
产品名称	AFRD-BMQ(65)	AFRD-BMQ(85)	AFRD-BMQ(120)
产品规格	65KG	85 KG	120 KG
适用门重	25-65 KG	65-85 KG	85-120 KG
适用门宽	≤830mm	≤930mm	≤1030mm
工作电压	DC24V		
工作电流	≤80mA		
适用门型	常开防火门		

环境温度	-10℃~+55℃
相对湿度	≤95%RH
安装方式	每扇防火门独装

7.4. 外形尺寸



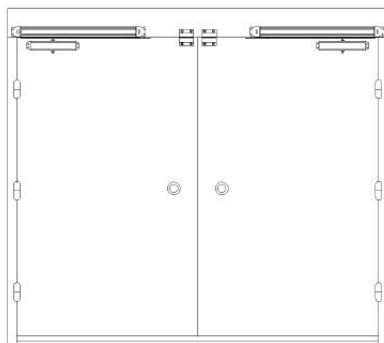
产品规格	A
65KG	162
85KG	188
120KG	230

7.5. 接线

单扇防火门的闭门器只接防火门监控模块 BMQ1 和 GND1 端子；双扇防火门的左闭门器接防火门监控模块 BMQ1 和 GND1 端子，右闭门器接防火门监控模块 BMQ2 和 GND2 端子。

7.6. 安装

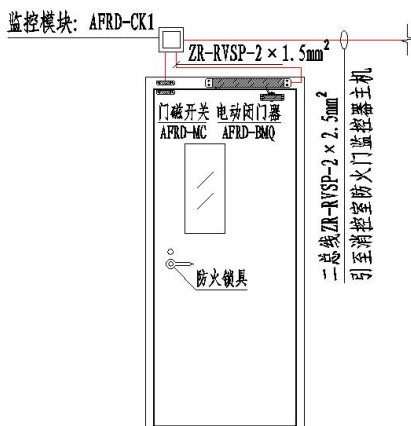
电动闭门器安装前应按照门型选择相应的闭门器。具体安装要求，参照文件“AFRD-BMQ 电动闭门器安装使用说明书”。



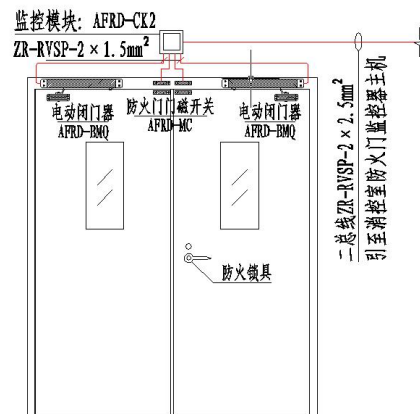
安装示意图



安装实例图



常开单扇防火门安装立面图

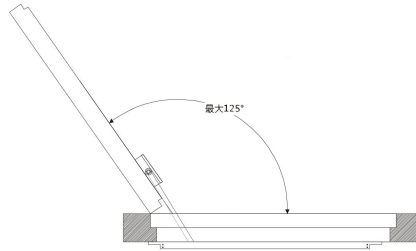


常开双扇防火门安装立面图

7.7. 操作说明

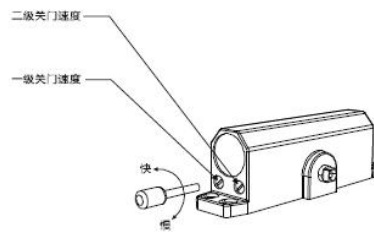
7.7.1. 开启角度调节

电动闭门器可按需控制门扇的开启角度，具体方法为：调节门扇到所需角度，将滑槽内的电控定位器移至连杆的滑块处，再用螺丝刀将电控定位器两端的螺丝固定。闭门器安装在推门面时最大开启角度为 125° ，安装在拉门面时最大开启角度为 130° 。



7.7.2. 关门速度调节

通电状态下，电动闭门器的关闭速度也可调节，保持闭门器主体和滑杆的固定，用螺丝刀调节主体左（右）侧的两个旋动螺丝，逆时针旋转为加快关门速度，顺时针旋转为减慢关门速度。（注：调节螺丝禁止旋出电动闭门器平面）



8. AFRD-DC 电磁释放器

8.1. 产品概述

用于使常开防火门保持打开状态，在收到监控模块的指令后释放防火门使其关闭，并将本身的状态信息反馈至监控器的电动装置，其中，具有通讯功能的电磁体安装在墙面上，不具有通讯功能的吸板安装于门上。

8.2. 产品特性

- 工作电压：DC24V
- 工作电流：80mA
- 工作方式：平时有电，断电关门

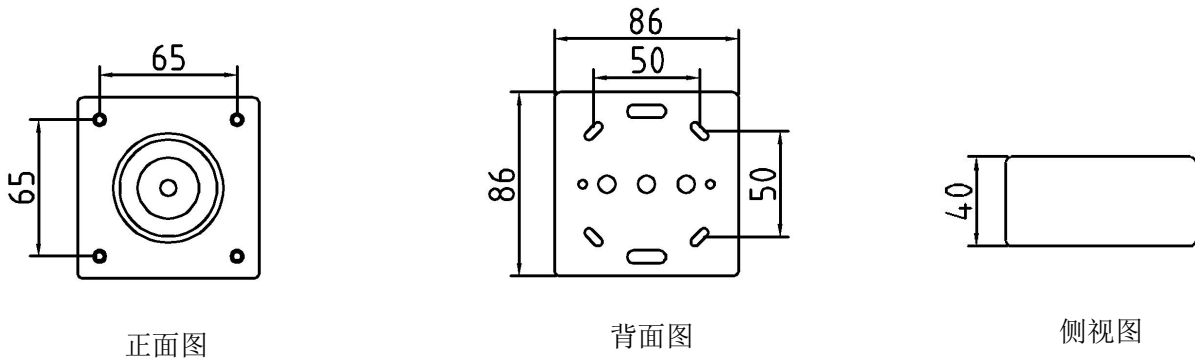
8.3. 技术参数

表 10

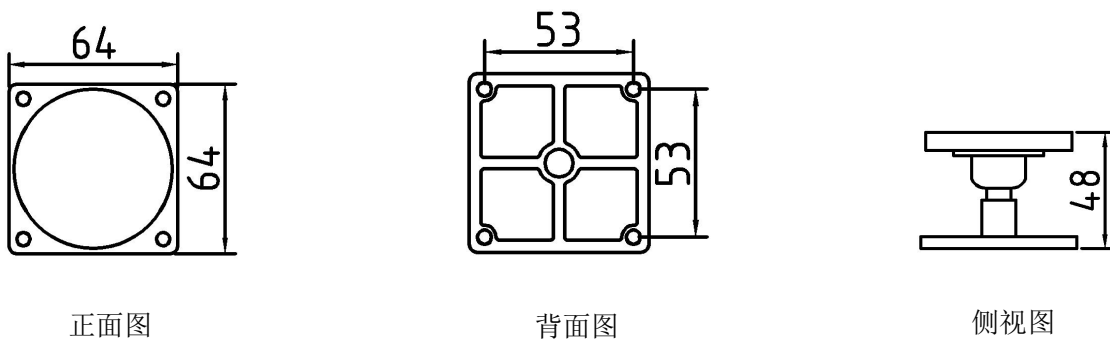
类型	参数
工作电压	DC24V
工作电流	$\leq 80\text{mA}$
外形尺寸(宽×厚×高,mm)	86×40×86 (电磁体) 64×48×64 (吸板)
适用门型	常开防火门
环境温度	$-10^{\circ}\text{C}\sim+55^{\circ}\text{C}$
相对湿度	$\leq 95\%\text{RH}$
安装方式	电磁体安装在墙面上，吸板安装于门上

8.4. 外形尺寸

电磁体:



吸板:

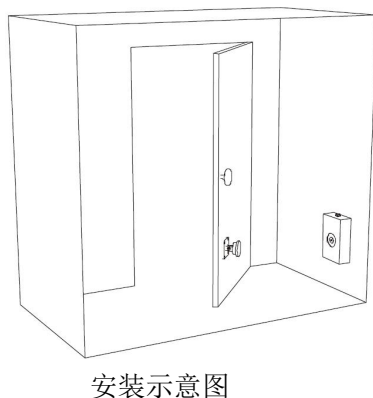


8.5. 接线

单扇防火门的电磁释放器只接防火门监控模块 BMQ1 和 GND1 端子；双扇防火门的左门电磁释放器接防火门监控模块 BMQ1 和 GND1 端子，右门的电磁释放器接防火门监控模块 BMQ2 和 GND2 端子。

8.6. 安装

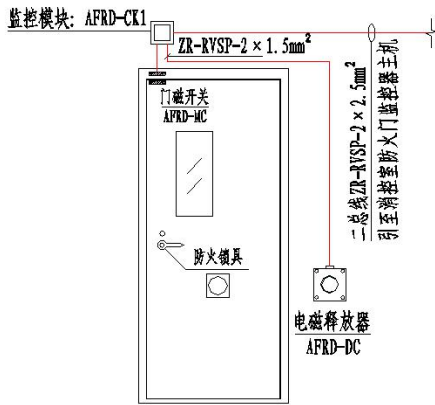
电磁释放器适用于常开防火门，安装前，先将防火门完全打开，在门扇边沿处的墙壁上安装电磁体，安装时，水平方向上，电磁体距门沿约 10cm；竖直方向上，若电磁铁安装在门的上方，则距上边界约 15cm 处，若安装在门的下方，则距下边界约 15cm 处。而后在门扇上安装吸板，须保证吸板与电磁体位于同一水平面。



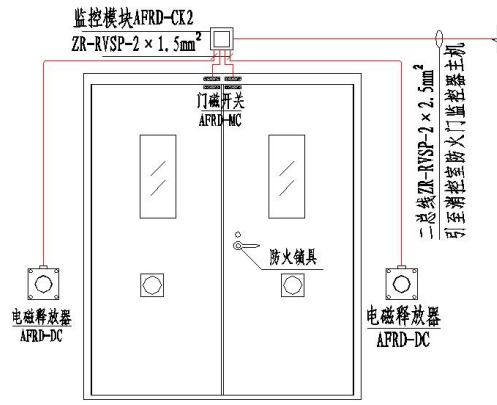
安装示意图



安装实例图



常开单扇防火门安装立面图



常开双扇防火门安装立面图

8.7. 操作说明

安装完成后，将电磁体与监控模块相连接，监控模块为电磁释放器提供 DC24V 工作电源，电磁体在上电后产生磁力，吸引门扇上的吸板，使防火门保持常开状态，当监控模块接收到关闭防火门的信号时，电磁释放器断电，电磁体磁力消失，门扇关闭。

9. 注意事项

9.1. 施工

系统的施工，应按照批准的工程设计文件和施工技术方案的进行，不得随意变更。如确需要变更设计时，应由原设计单位负责更改并经图审机构审核批准。

- 系统的布线，应符合现行国家标准 GB50166 《火灾自动报警系统施工验收标准》的要求；
- 系统总线敷设后，应对每回路的导线用 500V 的兆欧表测量绝缘电阻，其对地绝缘电阻不应小于 20MΩ；
- 同一工程的导线，应根据不同用途选择不同颜色加以区分，相同用途的导线颜色应一致，电源线正极应为红色，负极应为蓝色或黑色；
- 监控器（主机），集中电源所需要用到的 AC220V 电源，使用：NH-BV-3*2.5mm²
- 集中电源、区域分机引出的二总线（即供 DC24V 电源并通讯），使用：ZR-RVSP-2*2.5mm²。
- 监控器（主机）与区域分机或集中电源连接的通讯线（CAN 通讯），推荐使用：ZR-RVSP-2*1.5mm²

9.2. 调试

- 系统的调试，应由建设（监理）单位组织，施工单位具体实施。应在施工安装结束并在质量检验合格后进行；
- 调试前应具备下列技术文件：
 - ① 系统图、平面图；
 - ② 设备安装技术文件；
 - ③ 变更部门的实际施工图，变更设计的证明文件；
 - ④ 施工过程检查记录、调试记录；
 - ⑤ 设备的使用说明书、产品检测报告、合格证及相关材料。
- 调试负责人必须由专业技术人员担任；
- 调试时首先应做以下工作：
 - ① 对设备的规格、型号、数量、备用配件等按设计要求查验；
 - ② 对于系统线路出现错线、开路、虚焊、短路、绝缘电阻小于 20MΩ 等问题，应采取相应的处理措施。
- 按照以下顺序进行系统调试
 - ① 接通监控器、区域分机、集中电源、监控模块和各终端工作电源，通过通讯导线等将各级设备之间连接；
 - ② 配置监控器的系统参数（包括通讯端口，终端通讯地址等）；

- ③ 设置监控模块通讯地址、设备类型等；
 - ④ 检查各级通讯是否正常，如不正常则检查通讯地址及通讯线缆的联接情况，直至与所有监控终端正常通讯；
 - ⑤ 检查监控器、区域分机、集中电源的主、备电切换是否正常；
 - ⑥ 检查联动信号报警是否正常。
- 系统调试时，应先分别对监控终端逐个进行单机通讯检查，无故障报警、自检等操作时方可进行系统调试；
- 将所有经过调试合格的各项设备按系统设计连接组成完整的防火门监控系统，观察并记录所监控的防火门的实时工作状态信息；

总部：安科瑞电气股份有限公司
地址：上海市嘉定区育绿路 253 号
电话：(86)021-69158300 6958301 69158302
传真：(86)021-69158303
服务热线：800-820-6632
网址：www.acrel.cn
邮箱：ACREL001@vip.163.com
邮编：201801

生产基地：江苏安科瑞电器制造有限公司
地址：江阴市南闸街道东盟路 5 号
电话（传真）：(86)0510-86179970
邮编：214405
邮箱：JY-ACREL001@vip.163.com

2018.11